

ШВЕЙНАЯ МАШИНА С ЭЛЕКТРОННЫМ УПРАВЛЕНИЕМ

HZL-G320

РУКОВОДСТВО ПО ЭКСПЛУАТАЦИИ

**ВНИМАНИЕ**

Перед началом работы внимательно прочитайте эту инструкцию по эксплуатации, так как она содержит важную информацию по работе с машиной а также по технике безопасности.

RU

“ОСНОВНЫЕ ИНСТРУКЦИИ ПО ТЕХНИКЕ БЕЗОПАСНОСТИ”

При пользовании электроприбором всегда соблюдайте основные правила техники безопасности, включая следующее правило: «Перед началом эксплуатации прочтите все инструкции».

“ОПАСНО _____ для снижения риска поражения электрическим током:”

1. Никогда не оставляйте включённую в электросеть машину без присмотра.
2. По окончании работы и перед чисткой отключайте машину от электросети.


“ПРЕДУПРЕЖДЕНИЕ _____ для снижения риска ожога, пожара, поражения током или травм:”

1. Не разрешайте пользоваться машиной в качестве игрушки. Необходимо тщательно следить за машиной, когда дети работают на ней или находятся рядом. Эта швейная машина может использоваться детьми в возрасте от 8 лет и старше и людьми с ограниченными физическими, сенсорными или умственными возможностями или недостатком опыта и знаний, если они находятся под наблюдением или ознакомились с инструкцией по безопасному использованию швейной машины и понимают насколько это опасно. Дети не должны играть со швейной машиной. Чистка и пользовательское техобслуживание не должны выполняться детьми без присмотра.
2. Используйте машину только для целей, описанных в данном Руководстве. Пользуйтесь только теми принадлежностями, которые рекомендованы производителем и описаны в данном руководстве.
3. Никогда не пользуйтесь машиной с повреждённым электрошнуром или штепселем, если она работает ненормально, если её уронили или повредили, а также если она побывала в воде. Верните машину ближайшему уполномоченному дилеру или в центр обслуживания для осмотра, ремонта, регулировки электрической или механической частей.
4. Не эксплуатируйте машину при закрытых вентиляционных отверстиях. Не допускайте накопления пыли, пуха, очесов в вентиляционных отверстиях швейной машины и в ножной педали.
5. Следите за тем, чтобы пальцы рук не находились вблизи движущихся деталей машины - особенно иглы.
6. Всегда используйте соответствующую игольную пластину. Неподходящая игольная пластина может сломать иглу.
7. Не пользуйтесь гнутыми иглами.
8. При работе на машине не тяните и не толкайте ткань – это может привести к поломке иглы.
9. Выключайте швейную машину “О”, занимаясь любыми регулировками в области иглы, продевая нить в иглу, заменяя иглу, или заменяя прижимную лапку и т. п.
10. Всегда, удаляя крышки, отключайте штепсельную вилку машина от электророзетки, когда открываете крышки, чтобы смазать или делать любые другие пользовательские регулировки при обслуживании, упомянутые в инструкции.
11. Нельзя ронять или вставлять какие-либо предметы в отверстия машины.
12. Не эксплуатируйте машину на открытом воздухе.
13. Не работайте на машине там, где применяются аэрозоли или подводится кислород.
14. Чтобы отсоединить машину от сети, поставьте все ручки управления на («0»), затем извлеките вилку из розетки.
15. Не извлекайте вилку из розетки, держась за шнур. Беритесь за вилку, а не за шнур.
16. В основном машина должна быть отключена от электропитания, если она не используется.
17. Если шнур питания этого устройства поврежден, он должен быть заменен специальным шнуром с помощью ближайшего уполномоченного дилера или сервисного центра.
18. (Кроме США/ Канады) Эта машина снабжена двойной изоляцией. Используйте только идентичные сменные детали. Смотрите инструкцию для обслуживания машины с двойной изоляцией.

“ОБСЛУЖИВАНИЕ ИЗДЕЛИЙ С ДВОЙНОЙ ИЗОЛЯЦИЕЙ (Кроме США/ Канады)”

В изделии с двойной изоляцией используются две системы изоляции вместо заземления. Средства заземления не предназначены для использования на изделии с двойной изоляцией, и не добавляются к изделию. Обслуживание изделия с двойной изоляцией требует особой осторожности и знания системы и должно выполняться только компетентным обслуживающим персоналом.

Сменные детали для изделия с двойной изоляцией должны быть идентичными соответствующим деталям в изделии. Изделие с двойной изоляцией имеет надпись DOUBLE INSULATION (ДВОЙНАЯ ИЗОЛЯЦИЯ) или DOUBLE INSULATED (С ДВОЙНОЙ ИЗОЛЯЦИЕЙ).

Символ  может также быть изображен на изделии.

“СОХРАНИТЕ ЭТИ ИНСТРУКЦИИ”

Машина предназначена только для пользования в быту.



Поздравляем Вас с покупкой швейной машины JUKI.

Пожалуйста, перед началом работы обязательно ознакомьтесь с мерами безопасности в разделе “Безопасное использование швейной машины” Руководства по эксплуатации, чтобы полностью понять функции и порядок работы швейной машины. Это позволит вам использовать швейную машину на протяжении долгого времени. После прочтения руководства по эксплуатации, пожалуйста, не забудьте сохранить его вместе с гарантией, для того, чтобы вы могли им пользоваться при необходимости.

Безопасная эксплуатация швейной машины

Знаки и пиктограммы, включенные в Руководство по эксплуатации и указанные на швейных машинах, используются для обеспечения безопасной эксплуатации швейной машины, а также для предупреждения возможных рисков получения травмы пользователем, либо другими людьми.

Предупреждающие знаки используются для различных целей, описанных ниже.

 ВНИМАНИЕ!	Указывает, что есть возможный риск получения серьезных травм или смерти при игнорировании данного знака, а также при неправильной эксплуатации швейной машины.
 ОСТОРОЖНО!	Указывает операции и т.п., которые могут привести к получению травм и / или физическому повреждению при игнорировании данного знака, а также при неправильной эксплуатации швейной машины.

Пиктограммы означают следующее:

	Предупреждение о неопределенной опасности		Существует риск поражения электрическим током		Существует риск возникновения пожара		Существует риск травмирования рук, и т.п.
	Запрет, который не определен		Запрет разборки/изменения		Не располагайте руки под иглой		Не заливайте масло и т.п.
	Требуется обычное поведение		Отсоедините разъем питания				

⚠ ВНИМАНИЕ

Для комбинации материала, нити и иглы, смотрите пояснительную таблицу в разделе “Замена иглы”. Если игла или нить не соответствуют используемому материалу, например, в случае, если пошив очень тяжелого материала (например, джинса) производится тонкой иглой (# 11 или выше), игла может сломаться и привести к возникновению травмы.

Другие меры предосторожности

- Не ставьте машину под прямыми солнечными лучами или в местах с повышенной влажностью.



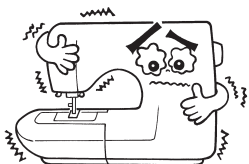
- Не протирайте машину средствами, такими как растворитель.

В случае загрязнения швейной машины, добавьте небольшое количество нейтрального моющего средства на кусок мягкой ткани и тщательно протрите швейную машину.



Помните, что следующие ситуации могут возникать, так как в швейной машине используются полупроводниковые электронные компоненты и точные электронные схемы.

- Обязательно используйте швейную машину в диапазоне температур от 5 ° C до 40 ° C. При слишком низкой температуре могут возникнуть сбои в работе швейной машины.



- Защитное устройство швейной машины останавливает ее работу, для предотвращения перегрева, при продолжительном шитье на низкой скорости или в условиях высокой температуры окружающей среды. В этом случае кнопка Start (Пуск)/Stop (Останов) не подсвечена. Швейная машина вернется к рабочему режиму примерно через 10 минут.



* Рабочая температура швейной машины находится в диапазоне от 5 ° C до 40 ° C. Не используйте швейную машину под прямыми солнечными лучами, рядом с горячей плитой, либо свечами, или во влажном месте. В таких случаях, температура внутренней части швейной машины может подняться или покрытие шнура питания может расплавиться, что приведет к пожару или поражению электрическим током.

СОДЕРЖАНИЕ

Основные инструкции по технике безопасности ...	1~3
Главные детали	5
Принадлежности	6

ОСНОВНЫЕ ОПЕРАЦИИ

Функции кнопок управления	7
Подключение к электросети	8
Контроль скорости	9
Рычаг для подъема прижимной лапки	9
Наименование и функции других кнопок управления	10, 11
Демонтаж и установка прижимной лапки	12, 13
Извлечение шпульки	14, 15
Подготовка верхней нити	16, 17
Заправка верхней нити в машину	
Устройство для автоматической заправки нити в иглу	
Извлечение нижней нити	
Установка иглы	18
Таблица сочетаемости тканей, нитей и игл	18
Как отрегулировать натяжение нити	19
Как уменьшить скорость подачи	19
Как выбрать образец строчки	20, 21

ШВЕЙНАЯ ПРАКТИКА

Прямая строчка	22~26
Как использовать направляющую линию края ткани на игольной пластинке	
Как изменить положение иглы	
Как изменить длину стежка	
Автоматическое закрепление строчки и обрыв нитей	
Другие образцы прямых строчек	
Строчка зигзаг	26
Краеобметочный стежок	27
Потайной шов	28, 29
Строчки для обметывания пуговичных петель ...	30~33
Стандартная пуговичная петля	
Пуговичная петля в форме замочной скважины	
Пуговичная петля с каркасной нитью	
Изменение ширины пуговичной петли	
Изменение плотности шва	
Выполнение закрепки	34
Вшивание застежки-молнии	35, 36
Втачивание застежки-молнии внахлест	
Втачивание застежки-молнии встык	
Сборки и буфы	37
Защипы	37
Обтачка каймой	38
Декоративные стежки и точечные рисунки	38
Фестоны	39

ПЭЧВОРК

Выход	39
Аппликация	40

ДЕКОРАТИВНЫЕ СТРОЧКИ

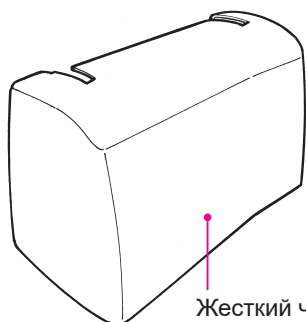
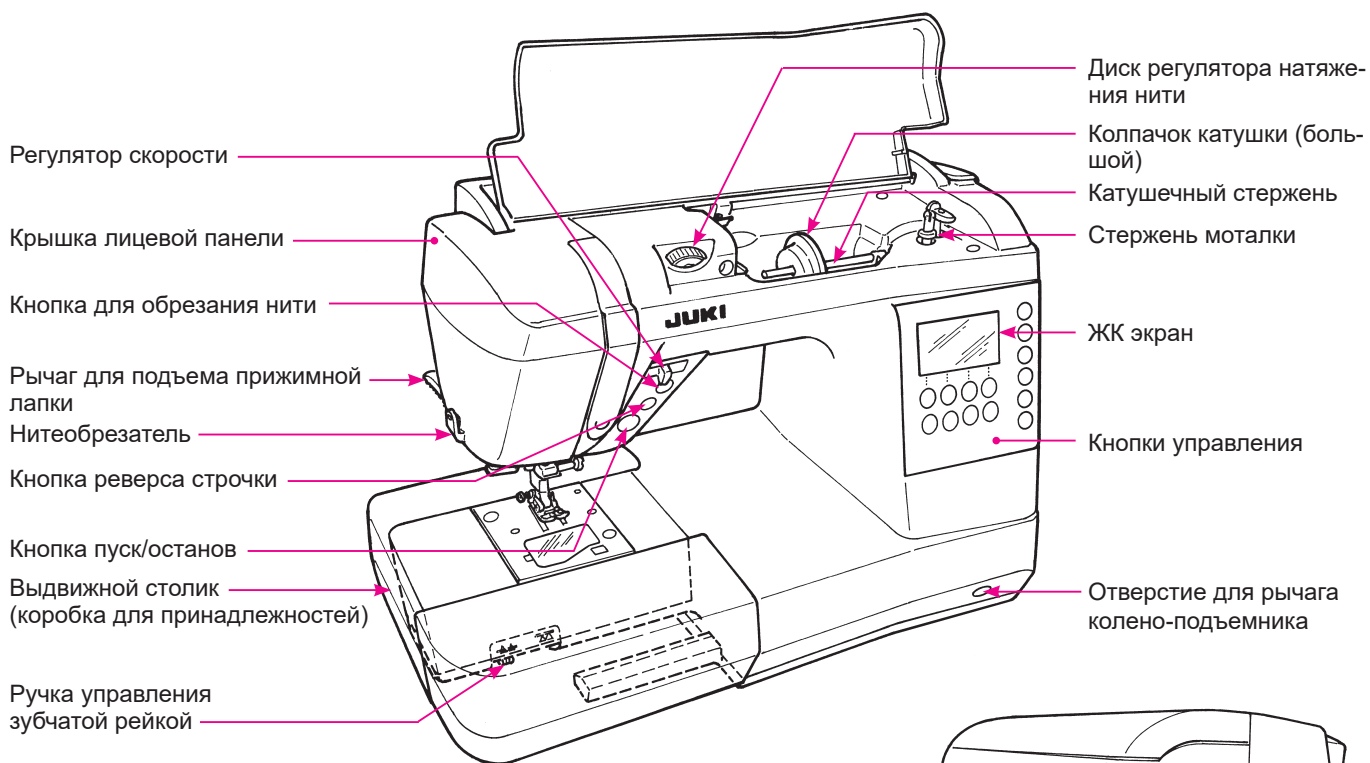
Буквы для вышивки и точечные рисунки	41~43
Подготовка перед началом строчки	41
Тестовая строчка	41
Как выбрать образцы (буквы)	42, 43
Как вышить образец (буквы)	43
Расположение концов нити при переходе от одного элемента вышивки к другому	43
Как исполнять комбинированные рисунки непрерывной строчкой	44

Дополнительные аксессуары

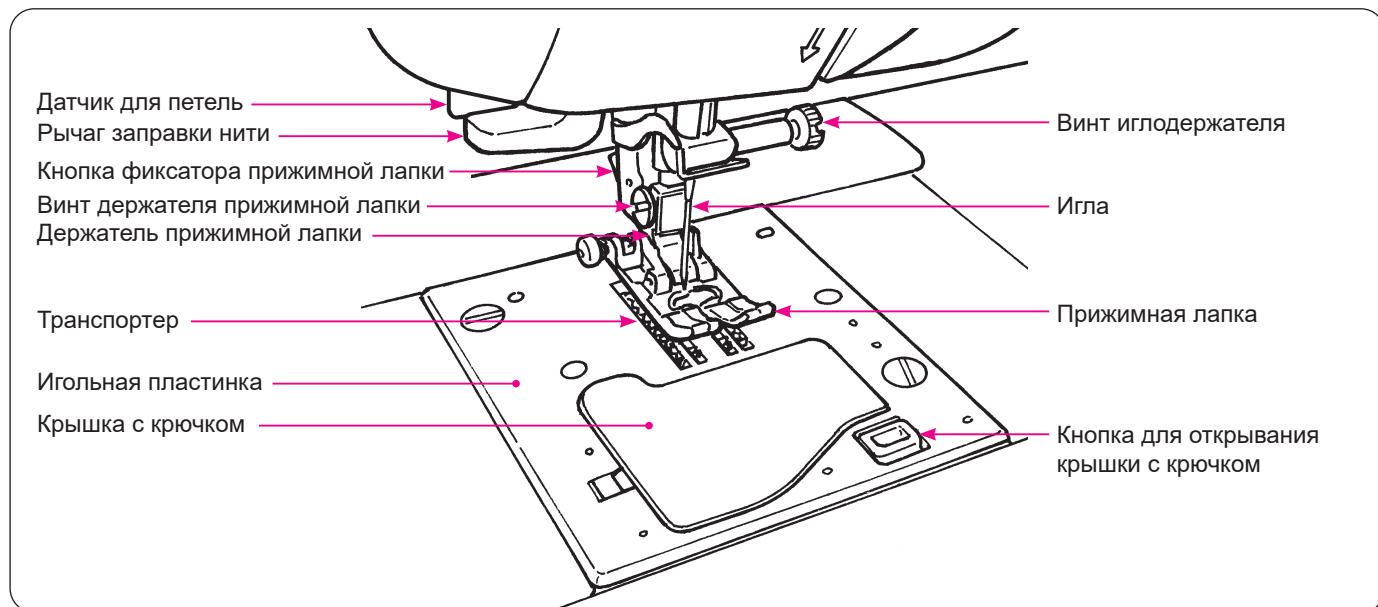
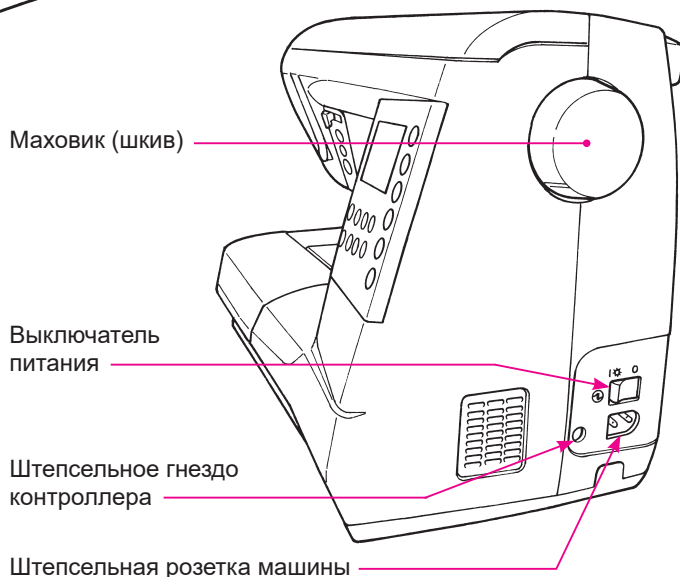
Описание дополнительных вспомогательных компонентов	44, 45
Как установить приставной столик	46
Как использовать направляющую для квилтинга ...	46
Объемный квилтинг	47
Квилтинг (прямая строчка)	47
Квилтинг (свободное движение)	48

Техническое обслуживание машины	49
Устранение неполадок	50, 51
Перечень образцов строчки	52
Спецификация	обложка

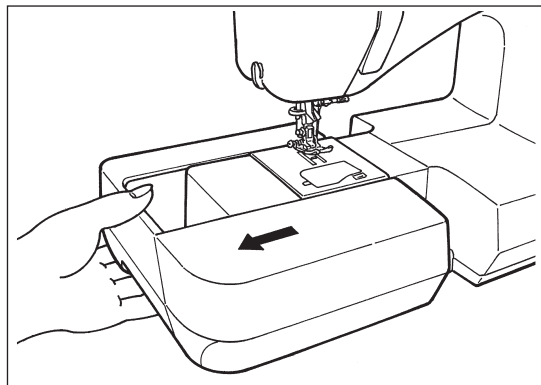
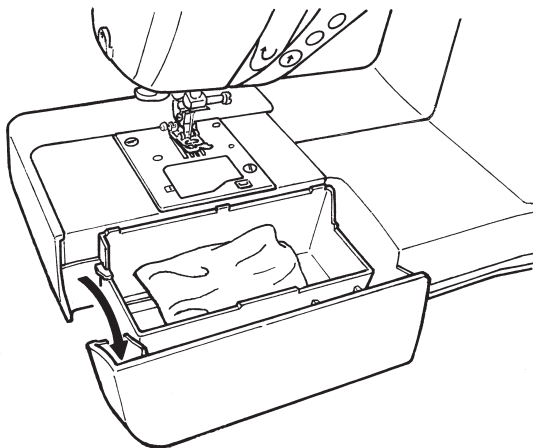
Главные детали



* Не размещайте тяжелые предметы на чехле и приставном столике.

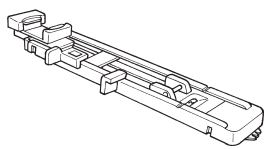


Принадлежности



Отодвиньте выдвижной столик влево.

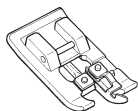
• Внутри выдвижного столика



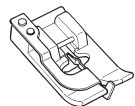
Лапка для вышивания
Пуговичных петель (E)



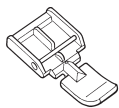
Лапка для выметывания
петель (I)



Лапка для подрубки края (C)



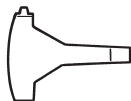
Лапка для потайной
строчки (D)



Лапка для пришивания
застежек-молний (B)



Катушка (3)



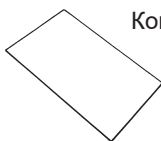
Отвертка в форме T



Распорочный нож / щетка

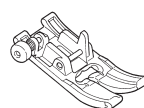


Колпачок катушки
(маленький)



Комплект игл
NAX 1 # 11 (1)
14 (1)
16 (1)
для трикотажа # 11 (1)

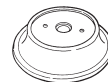
• Поставляется в комплекте с машиной



Стандартная при-
жимная лапка (A)

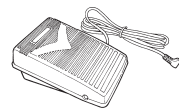


Катушка (1)

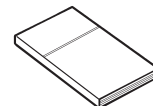


Колпачок катушки
(большой)

• Основана на пеностироле



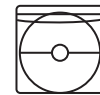
Ножная педаль
(модель; 4C-339G)



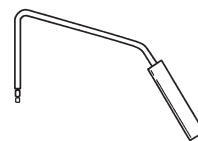
Руководство по
эксплуатации (дан-
ное руководство)



Шнур электропитания

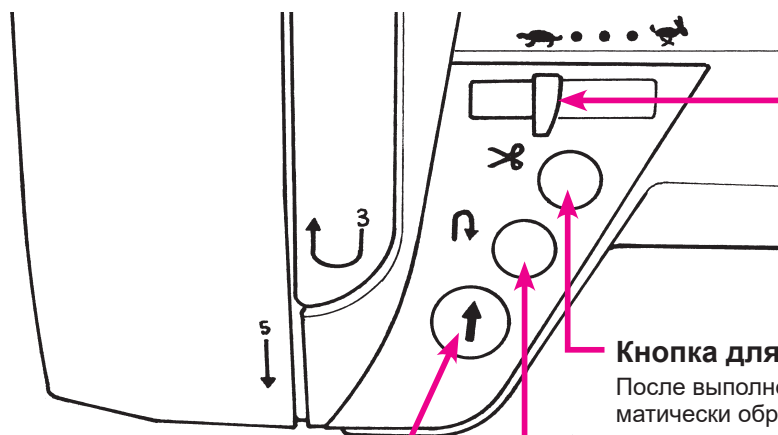


DVD инструкции



Коленоподъемник

Функции кнопок управления



Регулятор скорости

Скорость строчки можно регулировать во время шитья.

Кнопка для обрезки нити

После выполнения строчки нажмите на эту кнопку, чтобы автоматически обрезать обе нити.

Кнопка Пуск/останов

При нажатии этой кнопки машина начинает шить медленно и затем набирает скорость, установленную при помощи регулятора скорости. При повторном нажатии кнопки машина останавливается, и игла располагается в нижней позиции. Статус машины отражает цвет кнопки.

Зеленый: готовность к работе и/или выполнение строчки.

Красный: машина не готова к работе (если нажать кнопку при горящем красном индикаторе, игла переместится на 1 стежок.)

Оранжевый: Машина в состоянии намотки шпули.

Замечания по обрезке нити:

1. Не используйте нить толще №30.
2. После обрезки стежок можно сделать без натягивания нижней нити.
3. При возобновлении строчки после обрезки нити, если вы снова натянете нижнюю нить и поместите ее под прижимную лапку вместе с верхней нитью, сможете избежать спутанных нитей на обратной стороне ткани.
4. Регулярно чистите машину (см. стр. 49), так как пыль, которая собирается рядом с узлом для обрезки нити, может привести к неисправности машины.

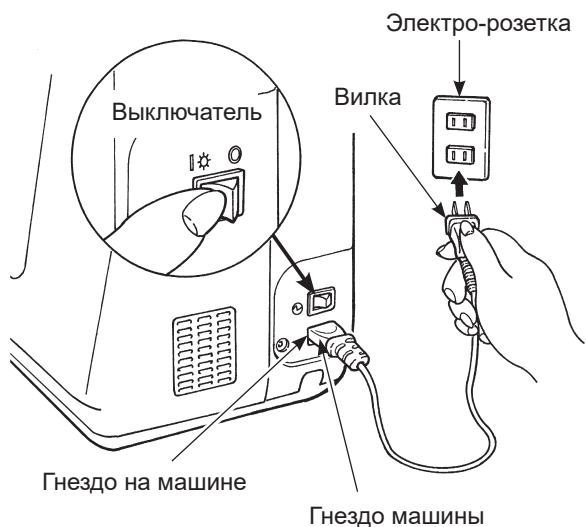
Кнопка обратной строчки

При нажатии этой кнопки машина выполняет обратную строчку (челночный стежок).

Подключение к электросети

Предупреждение

- Выньте вилку и переведите выключатель в положение 0, что нужно делать всегда, когда машина не используется. В противном случае может произойти короткое замыкание и/или пожар.



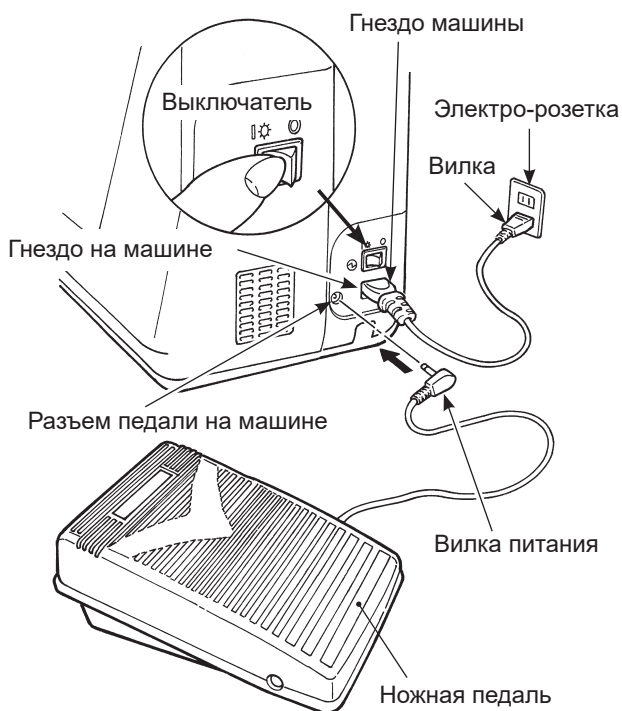
★ Приведение ножной педали в положение старт/стоп:

1. Переведите переключатель питания в положение "0".
2. Вставьте соединительный провод в гнездо на машине.
3. Вставьте вилку в электро-розетку.
4. Переведите переключатель питания в положение "I".

Предупреждение (ТОЛЬКО ДЛЯ США И КАНАДЫ)

Вилка электрошнура у этой машины поляризована (один штекер шире другого). Для сокращения риска поражения током она предназначена только для поляризованной розетки электросети и входит в неё только одним способом.

Если вилка не вошла полностью в розетку, переверните её. Если она всё равно не входит в розетку, обратитесь к квалифицированному электрику для установки соответствующей поляризованной розетки. Вилку нельзя модифицировать никаким образом.

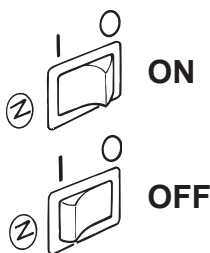


★ Использование ножной педали:

1. Переведите переключатель питания в положение "0".
2. Вставьте вилку соединительного шнура педали в разъем педали на машине.
3. Вставьте соединительный провод в гнездо на машине.
4. Вставьте вилку в электро-розетку.
5. Переведите переключатель питания в положение "I".

* Когда ножная педаль присоединена, кнопка старт/стоп не может использоваться для шитья.

Кнопка СТАРТ : не приводит машину в движение.
Кнопка СТОП : не останавливает процесс шитья.

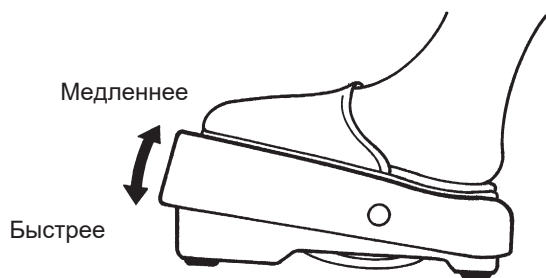


★ Управление кнопкой питания:

Выключение машины производится переключением в положение "0".

Включение машины производится переключением в положение "I".

Контроль скорости



★ Регулятор скорости

Максимальную скорость выполнения строчки можно задать при помощи регулятора скорости.

★ Ножная педаль

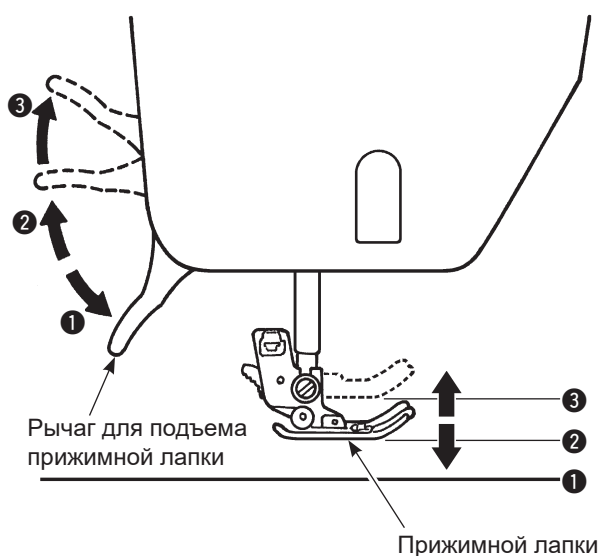
Для запуска машины нажмите на педаль. Чем больше нажим, тем быстрее работает машина. Регулятор скорости установит максимальную скорость выполнения строчки.

Нажим сильнее → скорость выше
нажим слабее → скорость ниже

* Всегда содержите педаль в чистоте.

Важно не размещать какие-либо предметы на педали, так как это может привести к травме оператора и неисправности машины.

Рычаг для подъема прижимной лапки



При помощи рычага для подъема прижимной лапки лапку можно поднять или опустить.

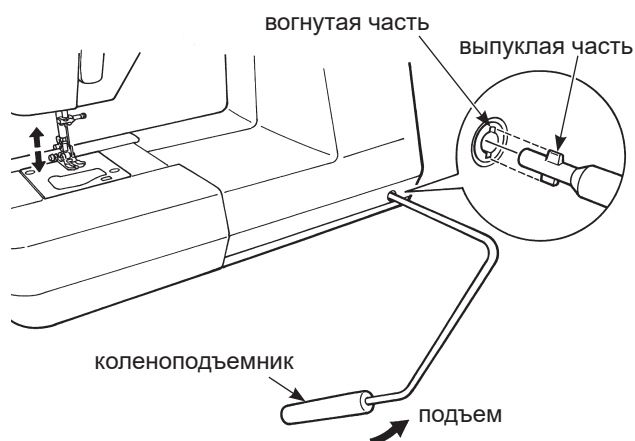
① нижнее положение Во время выполнения строчки лапку необходимо опустить.

② верхнее положение Это положение используется для извлечения ткани и/или замены прижимной лапки.

③ крайнее верхнее положение Это положение используется для размещения тяжелых материалов под прижимной лапкой.

* Соблюдайте осторожность, чтобы прижимная лапка и игла не мешали друг другу, когда игла находится в нижнем положении, а прижимная лапка – в крайнем верхнем.

■ Установка коленоподъемника



Коленоподъемник используется для квилтинга и других проектов, для которых задействованы обе руки. При помощи коленоподъемника вы можете контролировать положение прижимной лапки без использования рук.

Вставьте коленоподъемник в отверстие таким образом, чтобы вогнутая и выпуклая части состыковались.

Толкните рычаг в сторону правой руки, чтобы поднять прижимную лапку. Прижимная лапка опускается, когда рычаг возвращается в первоначальное положение.

* Во время выполнения строчки не прикасайтесь к коленоподъемнику. Это может привести к нарушению строчки.

Наименование и функции других кнопок управления

■ Кнопки управления и экран

Положение останова иглы

	Игла останавливается в крайней верхней точке
	Игла останавливается в крайней нижней точке

Требуемая прижимная лапка (маркировка)

Номер образца

Ширина зигзага

Длина стежка

1 Кнопка выбора образца

2 Кнопки регулировки ширины зигзага

3 Кнопка регулировки длины стежка

Режим выбора образца

	Используемые образцы
	Вышивание
	Буквы

4 Кнопка заправки и автоматической обрезки нити

5 Кнопка управления положением иглы. Установка положения иглы.




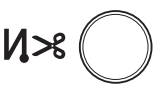








6 Кнопка переключения выбора образца

7 Кнопка памяти

8 Кнопка сброса

9 Кнопка управления стежками

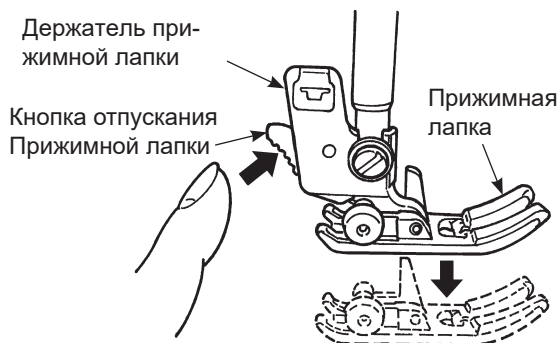
■ Наименование и функции кнопок управления

1		Кнопка выбора образца	Когда Вы выбираете программу шитья. в левую сторону - десятки в правую сторону - единицы
2		Кнопка регулировки ширины зигзага	Используется для изменения ширины зигзага и положения иглы.
3		Кнопка регулировки длины стежка	Используется для изменения длины стежка.
4		Кнопка заправки и автоматической обрезки нити	При нажатии кнопки на экране отображается символ "И>8". Машина автоматически закрепляет строчку в начале и конце и затем обрезает обе нити.
5		Кнопка управления положением иглы. Установка положения иглы по окончании шитья.	Пока швейная машина останавливает шитье, Вы можете нажать на эту кнопку, чтобы изменить положение иглы вверх / вниз мгновенно. Когда игла находится в верхнем положении нажмите ее, тогда игла опустится вниз или когда игла расположена внизу нажмите на кнопку и игла поднимется. При нажатии кнопки непрерывно, это программируемая функция и вы можете выбрать где остановить иглу - в позиции вверх или вниз. При нажатии кнопки на экране отображается символ "↑↓" или "↓↑". При выполнении строчки с отображаемым символом « ↑↓ » игла останавливается в крайней верхней точке. При выполнении строчки с отображаемым символом « ↓↑ » игла останавливается в крайней нижней точке.
6		Кнопка переключения выбора образца	При использовании режима выбора схемы (рисунка) шитья. Используемые образцы  , Вышивание  , Буквы 
7		Кнопка памяти	Используется для фиксирования в памяти выбранных букв или точечного рисунка.
8		Кнопка сброса	Используется для удаления схемы (рисунка) шитья. Когда кнопка нажата один раз, выбранный рисунок выбранный рисунок будет удален или если кнопка нажата длительное время - все сохраненные схемы шитья будут удалены.
9		Кнопка управления стежками	Используется для изменения размера, формы стежка, для зеркального отображения стежка. (рисунков 41)

Замена прижимной лапки

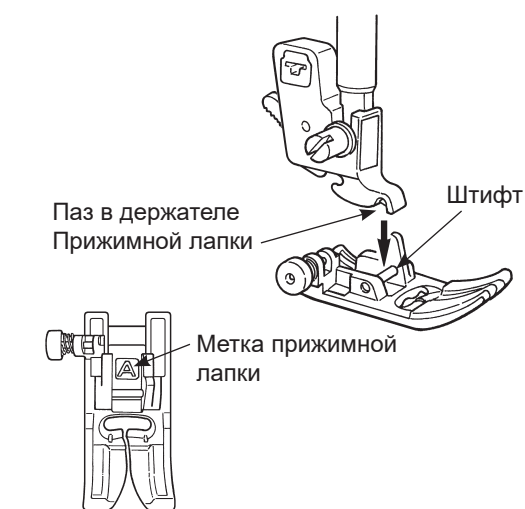
■ Демонтаж и установка прижимной лапки

⚠ Внимание Перед заменой прижимной лапки отключите машину от электросети.



★ Демонтаж прижимной лапки

1. Поднимите иглу и прижимную лапку.
2. Нажмите на кнопку демонтажа прижимной лапки, чтобы демонтировать прижимную лапку.

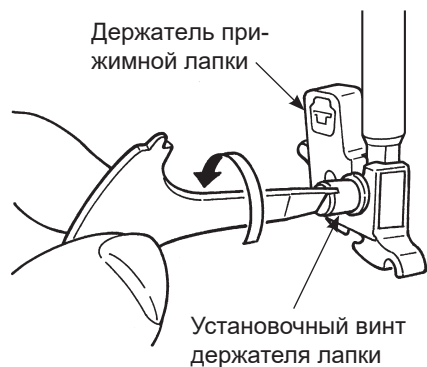


★ Установка прижимной лапки

Совместите штифт прижимной лапки и паз в держателе прижимной лапки. Затем опустите держатель прижимной лапки с помощью рычага для поднятия прижимной лапки.

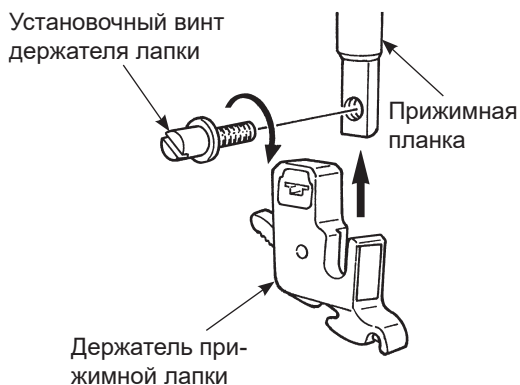
* На каждой прижимной лапке есть метка. Используйте соответствующую прижимную лапку для выполнения строчки по выбранному образцу.

■ Демонтаж и установка держателя прижимной лапки



★ Демонтаж держателя прижимной лапки

1. Поднимите иглу и рычаг для подъема прижимной лапки.
2. Ослабьте установочный винт держателя прижимной лапки, повернув его влево, и демонтируйте держатель прижимной лапки.



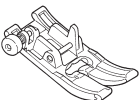
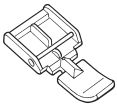
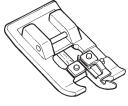
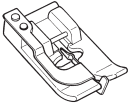
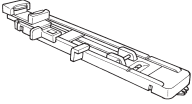

★ Установка держателя прижимной лапки

Совместите отверстие винта на прижимной планке с отверстием держателя прижимной лапки (длинный паз). Должным образом затяните установочный винт, повернув его вправо.

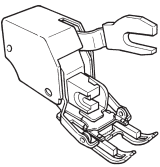
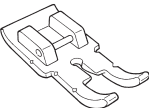
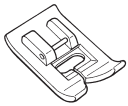
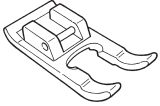
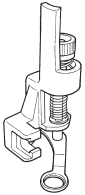
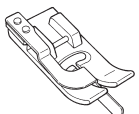
■ Тип и назначение прижимной лапки

Маркировка прижимной лапки



	Стандартная прижимная лапка	A	Преимущественно используется для выполнения прямой строчки и строчки зигзаг. Используйте эту лапку особенно для стачивания плотных тканей.
	Лапка для пришивания застежек-молний	B	Используется для пришивания застежек-молний.
	Лапка для подрубки края	C	Эта прижимная лапка используется исключительно для обметывания ткани через край для предотвращения износа кромки ткани.
	Лапка для потайной строчки	D	Эта прижимная лапка используется для выполнения потайной строчки на подшитых краях брюк, юбок или рукавов.
	Лапка для вышивания пуговичных петель	E	Эта лапка используется для автоматического вышивания пуговичных петель.
	Лапка для выметывания петель вручную	I	Эта лапка используется для выполнения декоративных строчек, букв и закрепок.

★ Дополнительная прижимная лапка

	Шагающая лапка	N	В общем, лапка используется для тканей, которые тяжело стачивать, таких как трикотаж, джерси, винил, искусственная кожа и кожа, а также лапка используется для квилтинга.
	Лапка для пэчворка	P	Эта прижимная лапка используется для пэчворка. Выполняются две линии шва на расстоянии 1/4 и 1/8 дюйма от центра иглы.
	Лапка для плоского шва только	T	Эта лапка используется для стачивания нескольких материалов, таких как винил и сатин.
	Открытая лапка только	O	Эта лапка используется для выполнения аппликаций и декоративных строчек. (Для лучшей видимости передняя часть прижимной лапки открыта).
	Лапка для квилтинга	Q	Эта лапка предназначена для квилтинга. (настройка машины: position прямая строчка и центральное положение иглы)
	Лапка для отстрочки по краю только	R	Эта лапка используется для пэчворка, выполнения при помощи направляющей центральной линии стачиваемых слоев ткани, расположенной равномерно относительно центра лапки. * Точная регулировка положения иглы производится при помощи диска для регулировки ширины строчки зигзаг.

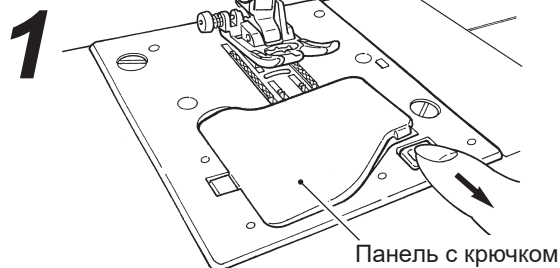
Подготовка нижней нити



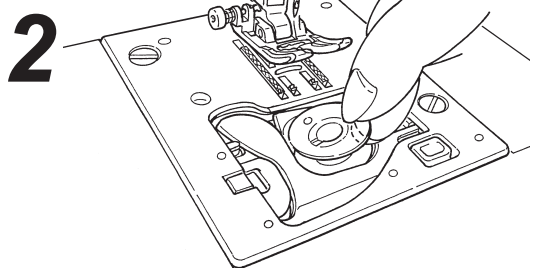
Внимание

Отключайте машину от сети (поворачивайте выключатель на «0»), когда шпулька извлекается и/или помещается в шпульный колпачок.

■ Извлечение шпульки



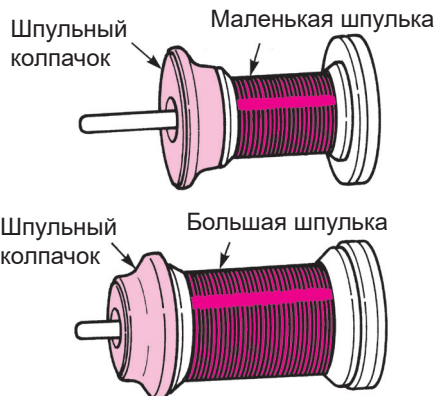
- Откройте крышку с крючком.



- Извлеките шпульку.

* Если на шпулке осталось слишком мало ниток, не используйте шпульку, так как нить может спутаться.
* Используйте только подходящую шпульку, чтобы избежать неисправность в работе машины.

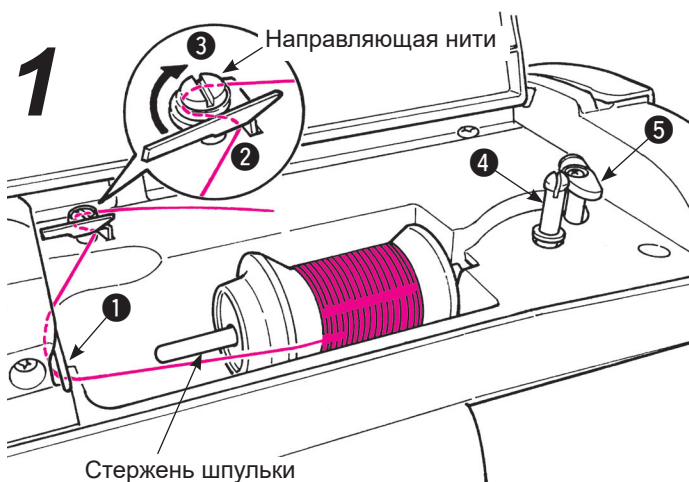
■ Установка шпульки с нитками



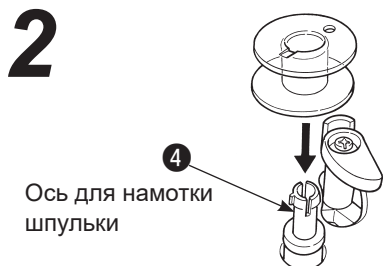
- Поместите шпульку с нитками и шпульный колпачок на стержень.

* Если ниток на шпулке осталось мало, не используйте шпульку. В противном случае нить может спутаться или выпасть из ушка иглы при начале шитья.

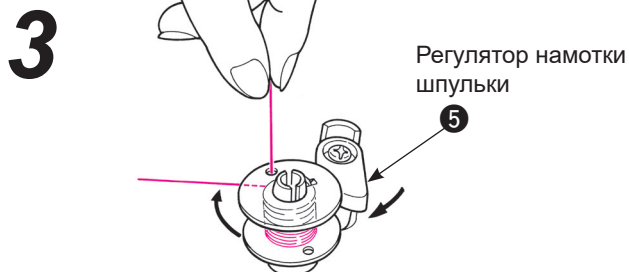
■ Намотка нитки на шпульку



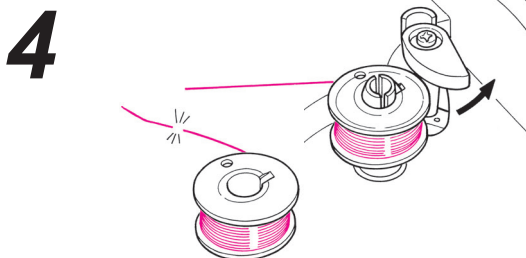
- Нить по направлению ①, кдалее нить идет в направлении ② и ③ (по кругу) для намотки шпули.



- Установите шпульку на ось для намотки шпульки ④.

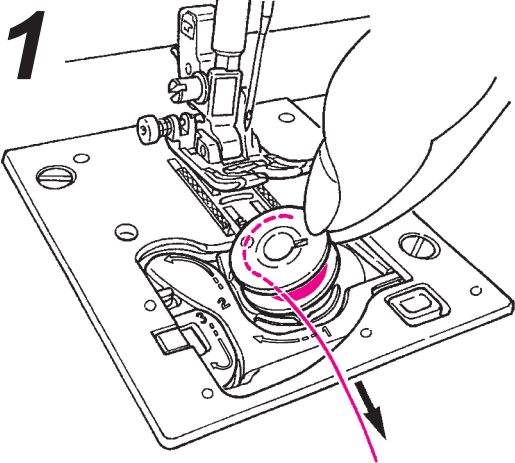


- Надавите регулятор намотки шпули ⑤ к катушке. Кнопка Старт/Стоп загорается оранжевым цветом. Когда кнопка Старт/Стоп нажата, машина начинает наматывать шпулю.

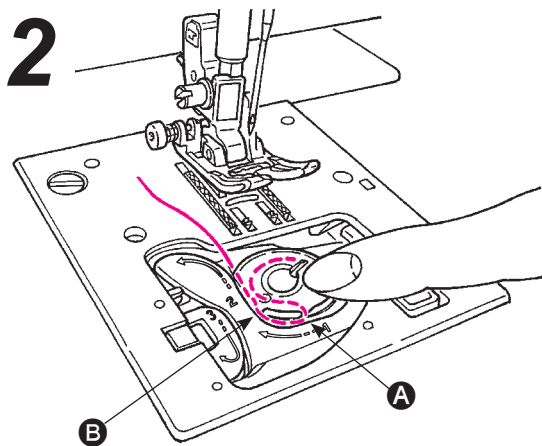


- Когда намотка шпули завершена, машина останавливается автоматически и шпуленамотчик откидывается в первоначальную позицию. Выньте шпулю из шпуленамотчика и обрежьте нить.
* Намотка шпули автоматически прекратится даже в процессе намотки, если скорость сильно понизится, что предотвращает запутывание нити.

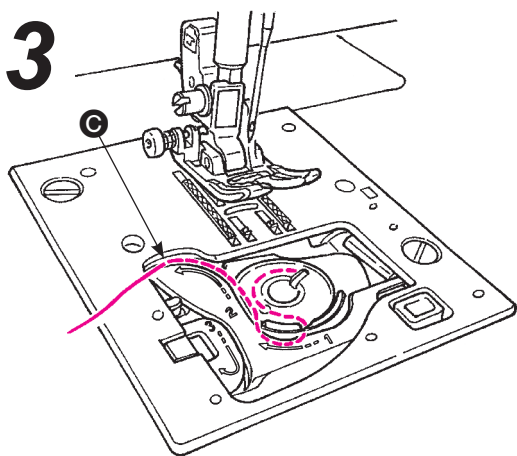
■ Установка шпульки



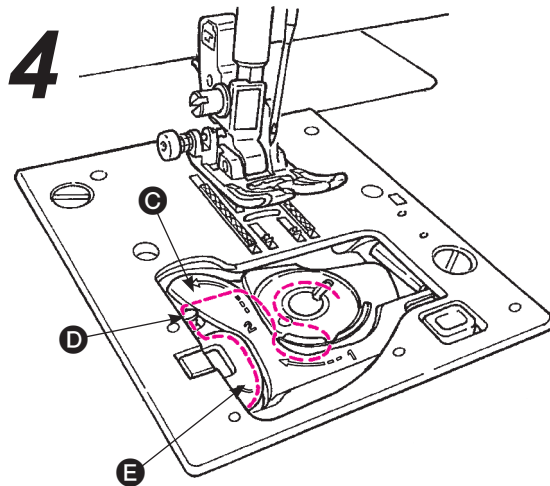
- Поместите шпульку в шпульный колпачок.
- * Поместите шпульку таким образом, чтобы нить разматывалась против часовой стрелки.



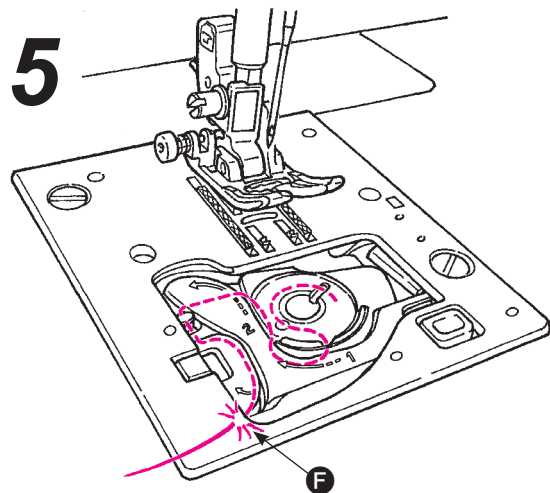
- Протяните конец нити через пазы А и В.
- * Провести нитью через паз будет легче, слегка прижимая катушку пальцем.



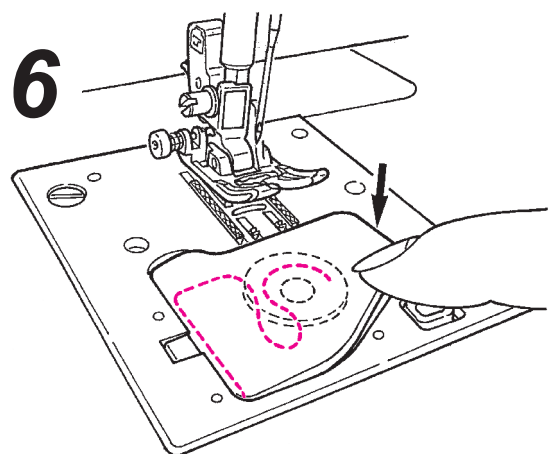
- Проденьте нить в направляющую С, протягивая нить влево.



- Направьте нить к направляющей D и E, оставляя нить внизу. (Заправьте сначала нитенаправитель E и проведите нить также к направляющей D).
- * При вытягивании шпульной нити катушка вращается против часовой стрелки. Если катушка вращается по часовой стрелке, переверните катушку вверх дном.



- Обрежьте нить встроенным резакom F.



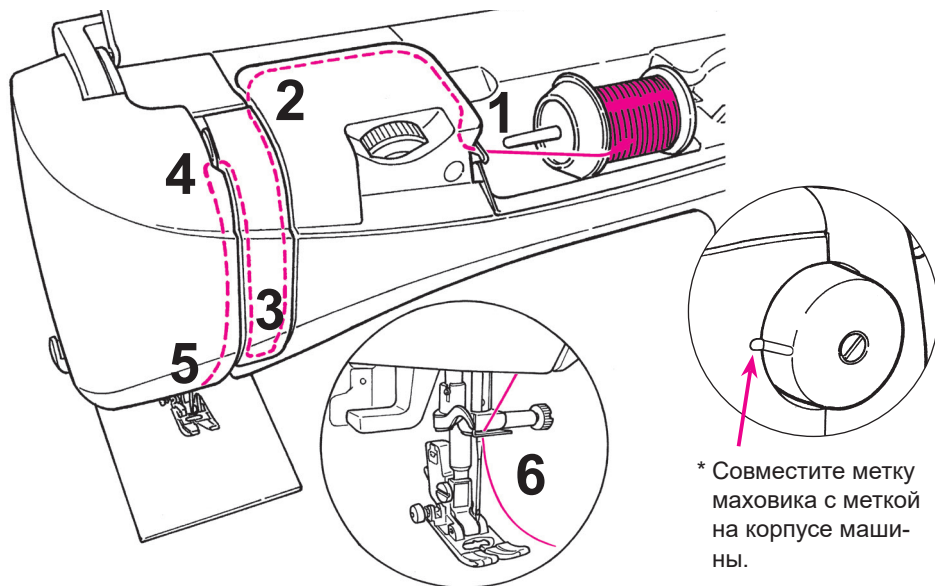
- Закройте крышку с крючком.

Можно начать пошив в этом состоянии (не вытягивая вверх шпульную нить), однако, если Вы хотите шить с вытянутой шпульной нитью, обратитесь к «Вытягиванию шпульной нити вверх» на стр. 17.

Подготовка верхней нити

⚠ Предупреждение Выключите переключатель питания перед намоткой шпули нитью.

■ Заправка верхней нити в машину

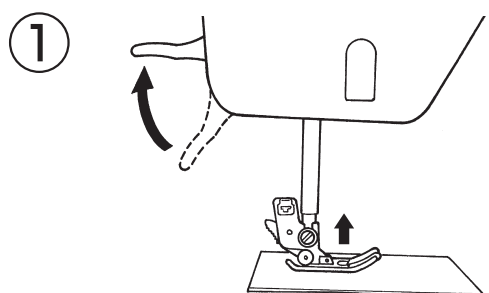


Примечание:
Убедитесь, что при установке иглы протолкнули ее вверх до упора.

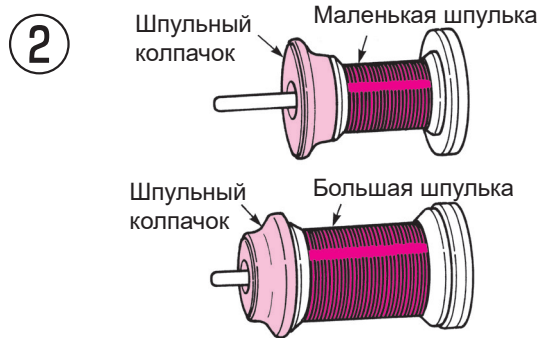
Невозможно выполнить строчку, если игла неправильно установлена или погнута. Во избежание неисправности машины уделяйте этому моменту особое внимание.

* Используйте иглу №11-16 и нить: №30-90.
* При работе с двойной иглой нельзя использовать устройство для автоматической заправки.

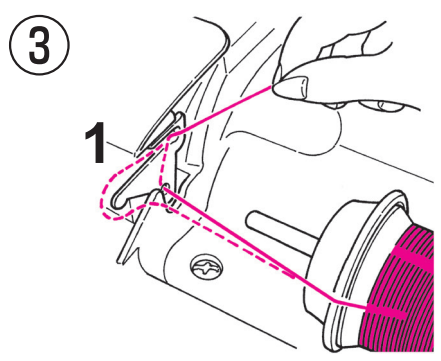
* Совместите метку маховика с меткой на корпусе машины.



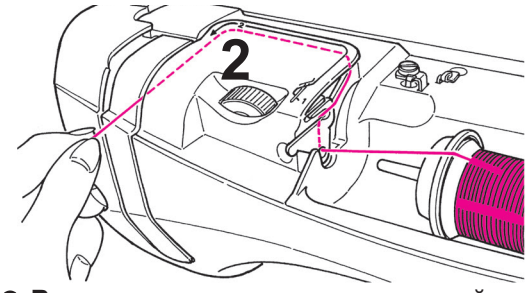
● Поднимите рычаг для поднятия прижимной лапки.



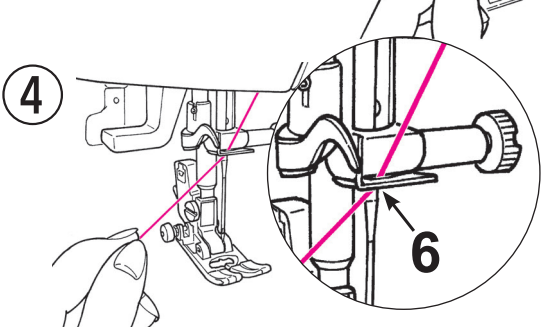
● Поместите катушку с нитками и шпульный колпачок на стержень.



● Протяните нить через направляющую 1.



● Возьмите конец нити и направляйте нить по стрелке.
* Убедитесь, что прижимная лапка поднята. В противном случае заправка нити в машину произведена неправильно.

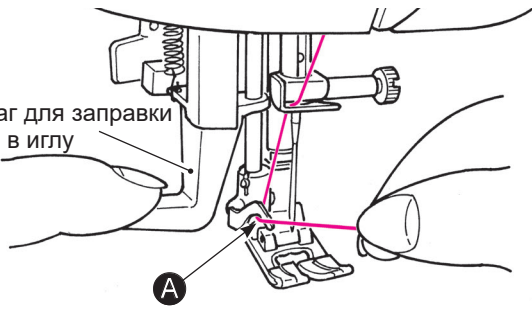


● Протяните нить через направляющую 6 справа налево.

■ Устройство для автоматической заправки нити в иглу

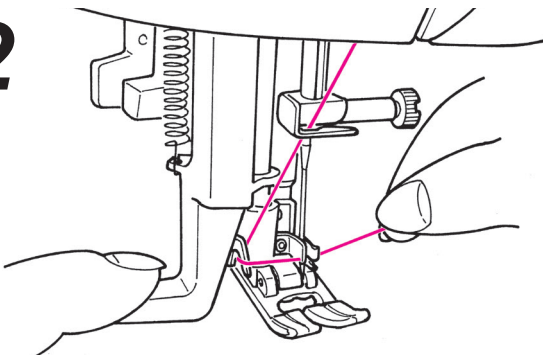
1

Рычаг для заправки нити в иглу



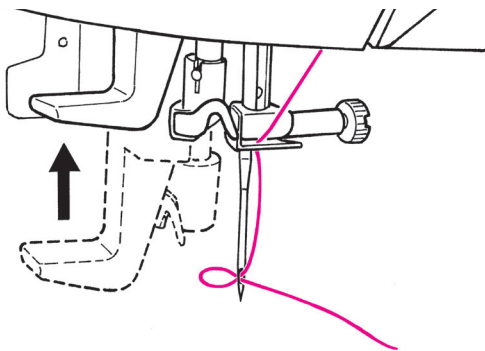
- Опустите прижимную лапку.
- Поднимите иглу. Затем опустите нитезаправщик иглы наполовину. (Пока он не станет тяжелым) и нить закрепите в фиксаторе нити **A**.

2



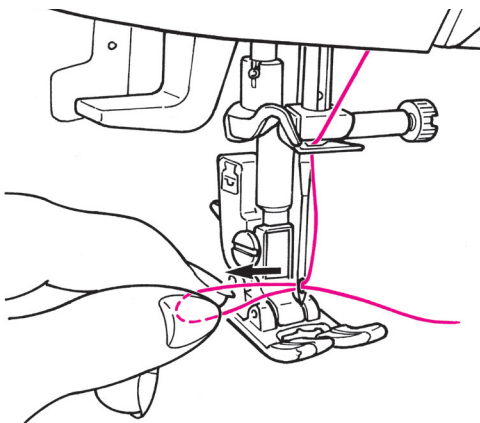
- Опустите нитезаправщик полностью. Затем вставьте нить между направляющими нити полностью. (Нитезаправщик иглы захватит нить через игольное ушко)

3



- Отпустите рычаг для заправки нити в иглу, и нить уже заправлена.

4



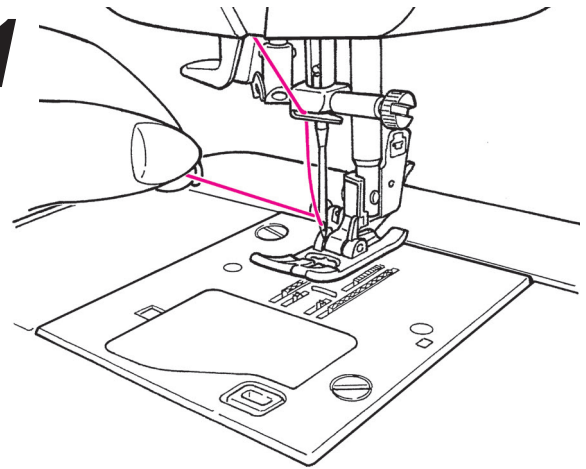
- Отведите нить назад. Вытяните нить через ушко на длину около 10 см или 4 дюймов.

■ Извлечение нижней нити

Основная работа:

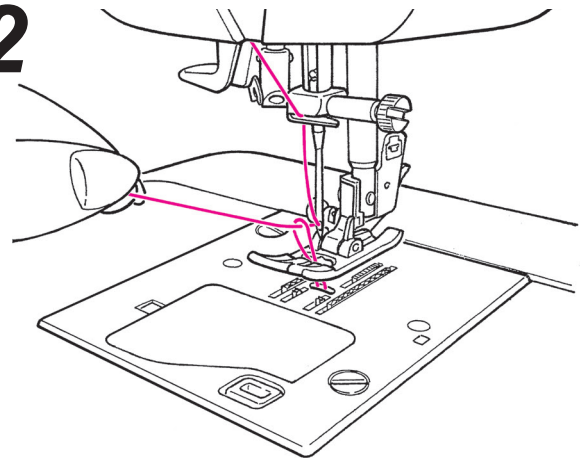
Можно начать шить, не вытягивая вверх шпульную нить, однако, если Вы хотите шить с вытянутой шпульной нитью, следуйте указаниям ниже.

1



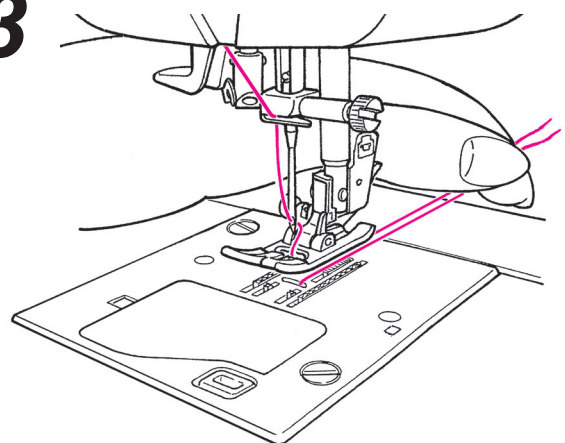
- Поднимите прижимную лапку и слегка придерживайте конец верхней нити.

2



- Поверните маховик на себя, чтобы переместить иглу вверх и вниз. Если осторожно потянуть верхнюю нить, на поверхности появится петля нижней нити.

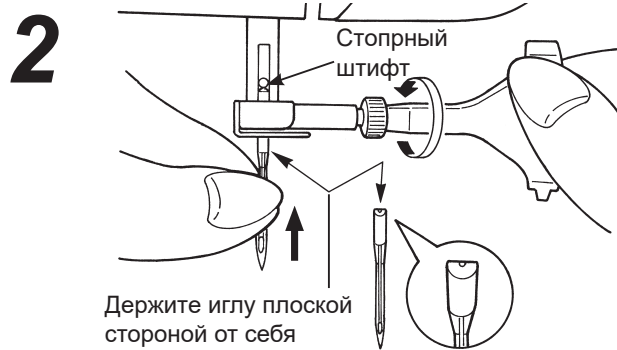
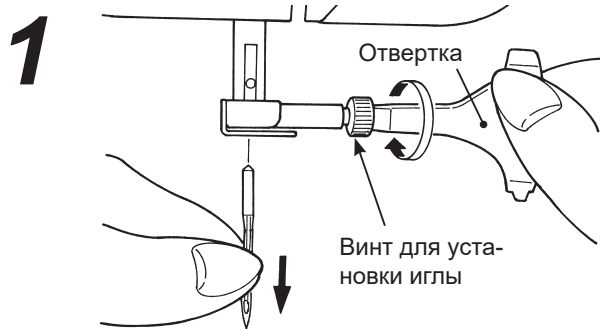
3



- Вытяните обе нити – верхнюю и нижнюю примерно на 10 см (4 дюйма), заведите их под прижимную лапку и назад.

Установка иглы

⚠ Предупреждение При замене иглы отключайте машину от электросети.



● Демонтаж иглы

1. Поверните маховик на себя, пока игла не окажется в крайней верхней точке, и опустите прижимную лапку.
2. Поверните винт для установки иглы на себя на 1-2 оборота и демонтируйте иглу.

● Установка иглы

(Иглу можно вставить в паз, только правильно расположив ее.)

Держите иглу плоской стороной от себя, вставьте ее полностью до упора в стопорный штифт. Надежно затяните винт для установки иглы.

■ Рекомендуемые иглы

При покупке запасных игл выбирайте HA X 1 (130/705H) или HA X 1 SP (игла для трикотажной ткани).



Размер иглы:

Чем больше порядковый номер маркировки, тем толще игла.

■ Проверка иглы

Регулярно проверяйте, не погнута ли игла. При выполнении строчки погнутой иглой появляются пропущенные стежки, случается обрыв нити или повреждении ткани.

Внимание: Машина не будет выполнять строчку, если игла вставлена неправильно и/или погнута. Это станет причиной неисправности машины.

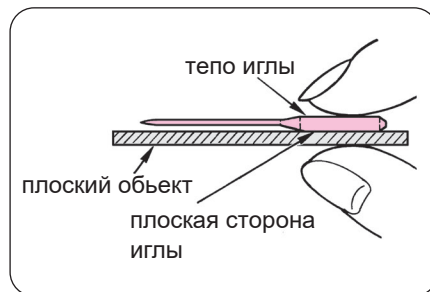


Таблица сочетаемости тканей, нитей и игл

	Ткань 	Нить 	Игла  HAx1
Легкие материалы 	батист	шелковая нить №80,90	№11
	жоржет	нити из волокон №80,90	
	трикотаж	нити из волокон №60-90	игла для трикотажа №11
Средние по весу материалы 	шерстяные и синтетические ткани	шелковая нить №80 нити из волокон №60-90	№11-14
	хлопчатобумажные и синтетические ткани	нити из волокон №50, 60	№11-14
	легкий джерси	шелковая нить №50 нити из волокон №50, 60	игла для трикотажа №11
Тяжелые материалы 	обычная шерсть и синтетические материалы	шелковая нить №50 нити из волокон №50, 60	№11-14
	деним	нити из волокон №30-50	№14-16
	джерси	шелковая нить №50 нити из волокон №50, 60	игла для трикотажа №11-14
	мех	шелковая нить №50	№11-14

* Как правило, один и тот же тип и размер нити используется в качестве верхней и нижней.

* Тонкие нить и игла используется для легких тканей, а толстые нить и игла – для тяжелых тканей.

* Перед началом выполнения строчки потренируйтесь на кусочке такой же ткани, чтобы убедиться, что комбинация ткани, иглы и нитей подобрана правильно.

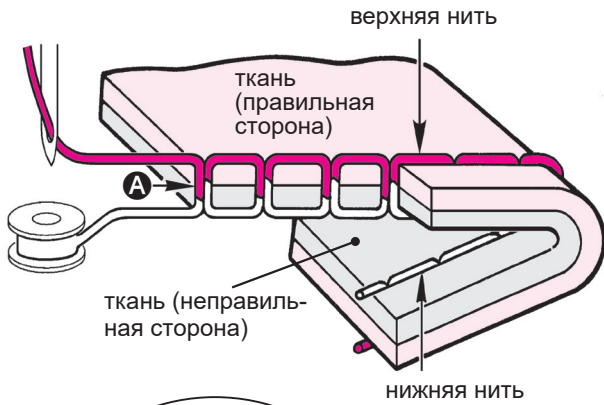
* Игла для трикотажа хорошо подходит для тянущихся тканей (таких как трикотаж), а также синтетических тканей.

* Используйте нитки № 30 - 90.

* Если тяжело заправить несколько слоев ткани, направьте ткань рукой.

* При выполнении декоративных строчек или вышивании букв (стр. 21) используйте иглу для трикотажа для выполнения более качественной отделки.

Как отрегулировать натяжение нити

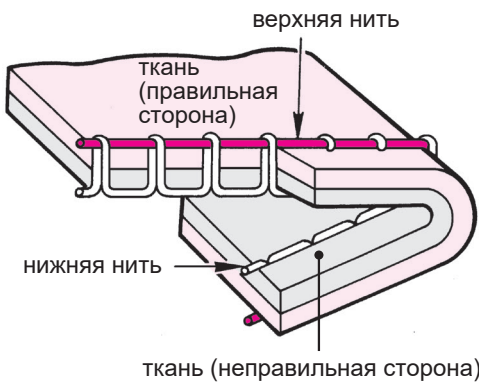
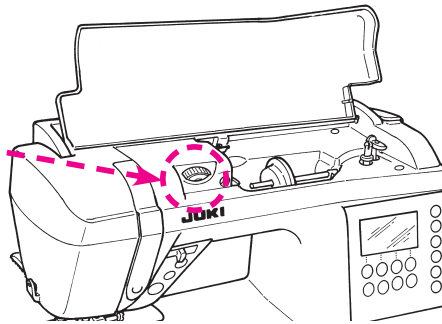


■ Хорошо отрегулированное натяжение нити

Прямая строчка: При каждом стежке верхняя и нижняя нити переплетаются в между стачиваемыми слоями ткани (A).

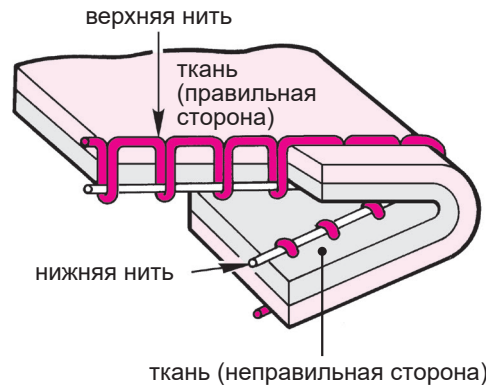
Строчка зигзаг: Верхняя нить немного перетягивается на неправильную сторону ткани.

Если машина установлена в позиции «4», это позволяет работать со всеми тканями. Однако может потребоваться отрегулировать натяжение нити для некоторых тканей и аппликаций. Если натяжение нити задано неправильно, стежки могут быть неравномерными, образовываться сборки и/или нить может обрываться.



■ Когда натяжение нити слишком сильное:

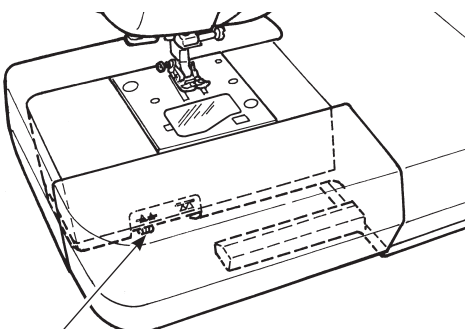
Нижняя нить будет выступать на лицевой стороне ткани. Поверните регулятор натяжителя нити для выбора в сторону уменьшения.



■ Когда натяжение нити слишком слабое:

Верхняя нить будет выступать на изнаночной стороне ткани. Поверните регулятор натяжителя нити для выбора в сторону увеличения. Если не достигается оптимальное натяжение нити, проверьте, правильно ли заправлены верхняя и нижняя нити.

Как уменьшить скорость подачи

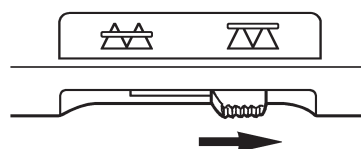


ручка для регулирования зубчатого двигателя ткани

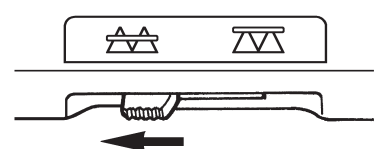
- Переместите ручку для регулирования зубчатого двигателя ткани вправо, если упор для изменения скорости подачи находится внизу, чтобы выполнить строчки со свободным движением ткани - квилтинга, пришивания пуговиц и т.д.

* Переместите ручку зубчатой рейки влево по окончании работы. Когда машина начнет выполнять строчку, зубчатая рейка сработает автоматически.

★ Для уменьшения скорости подачи



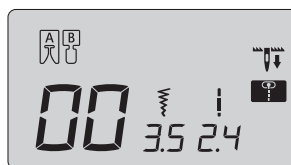
★ Для увеличения скорости подачи



Как выбрать образец строчки

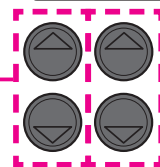
- ☆ Существует 180 образцов строчек.
- ☆ При включении машины автоматически выбирается прямая строчка с положением иглы по центру.
- ☆ Существует 3 метода для выбора схемы (рисунка) шитья.

На ЖК-дисплее Вы увидите выбранный номер рисунка шитья, и вид используемой прижимной лапки.





Номера схем (рисунков) в десятках

Номера схем (рисунков) в единицах



Кнопка выбора образца

1 Используемые строчки

Выберите  кнопкой выбора схемы шитья . Затем выберите желаемый номер рисунка.

№ обр.	00	01	02	03	04	05	06	07	08	09
Обр.										
Применение	игла расп. по центру	положение иглы слева	Прямая строчка для эластичной ткани	Строчка зигзаг	Треугольный зигзаг	Апликация	Шов через край	Потайная строчка	Прямая усиленная строчка	Выметание пучков петель
	Прямая строчка									
См. стр.	22	26	26	27	27	40	27	28	26	30

№ обр.	10	11	12	13	14	15	16	17	18	19	20	21	22
Обр.													
Применение	игла расп. по центру	положение иглы слева	положение иглы справа	Двуугольный зигзаг	Строчка через край	Строчка через край (для легких материалов)	Строчка через край (для эластичных материалов)	Образец вышивания орнамента	Потайная строчка (для легких материалов)	Подгибочный шов	Короткая фигурная строчка	Петельный шов	Скрепляющий шов
	Закрывающий стежок		Строчка зигзаг										
См. стр.	26		26	-	27	27	-	-	28	-	34	-	-

• Образцы строчек для выметывания пуговичных петель

№ обр.	23	24	25	26	27	28	29
Обр.							
Применение	Округлые концы	Замочной скважины	Округлые концы	Петли для трикотажа		Декоративные петли	
См. стр.	30						

• Образцы для квилтинга

№ обр.	30	31	32	33	34	35	36	37	38	39
Обр.										
Применение	Образцы для квилтинга									
См. стр.	39									

2 Декоративные стежки и точечные рисунки

Выберите кнопкой выбора схемы шитья A . Затем выберите желаемый номер рисунка.

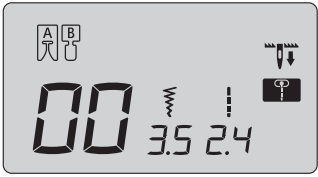
Обр.	00 01 02 03 04 05 06 07 08 09 10 11 12 13 14 15 16 17 18 19
Обр.	20 21 22 23 24 25 26 27 28 29 30 31 32 33 34 35 36 37 38 39
См. стр.	41~43

3 Буквы

Выберите кнопкой выбора схемы шитья A . Затем выберите желаемый номер рисунка.

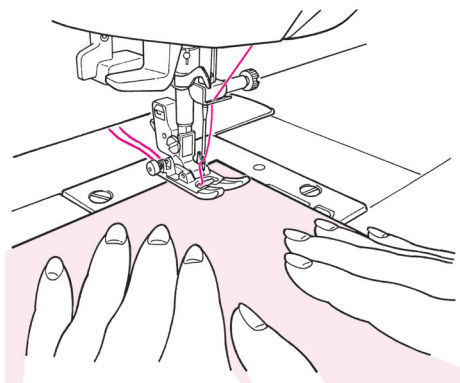
Обр.	00 01 02 03 04 05 06 07 08 09 10 11 12 13 14 15 16 17 18 19 20 21 22 23 24 25
	A B C D E F G H I J K L M N O P Q R S T U V W X Y Z
	26 27 28 29 30 31 32 33 34 35 36 37 38 39 40 41 42 43 44 45 46 47 48 49 50 51
	a b c d e f g h i j k l m n o p q r s t u v w x y z
Обр.	52 53 54 55 56 57 58 59 60 61 62 63 64 65 66 67 68 69 70 71 72 73 74 75
	1 2 3 4 5 6 7 8 9 0 @ ! ? & ' " , . - / : ;
Обр.	76 77 78 79 80 81 82 83 84 85 86 87 88 89 90 91 92 93 94 95 96 97 98 99
	Ä Å Æ à ä å è é ê ë Ç æ ç ì Ñ ñ Ò ø ò ö ø Ù ù ü
См. стр.	41~43

Прямая строчка

	Образец №	Практический 00
	Прижимная лапка	Стандартная прижимная лапка (А)
	натяжение нити	Авто

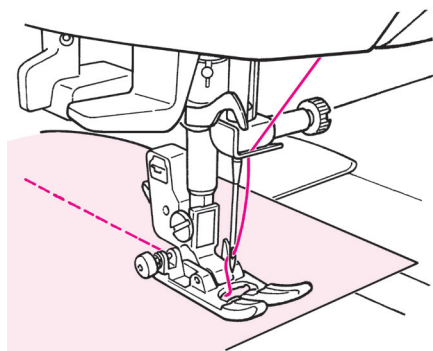
Внимание

Перед заменой прижимной лапки отключите машину от электросети.



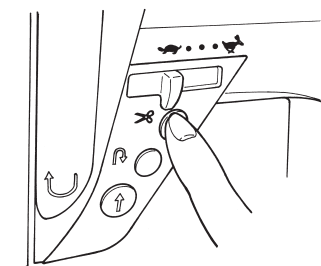
■ **Начало строчки**

Заведите верхнюю и нижнюю нить под прижимную лапку по направлению к задней стороне машины и опустите прижимную лапку, чтобы начать выполнять строчку.



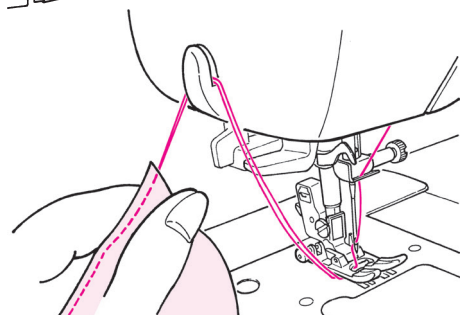
■ **Завершение строчки**

Остановите строчку и задействуйте функцию обрезки нити.



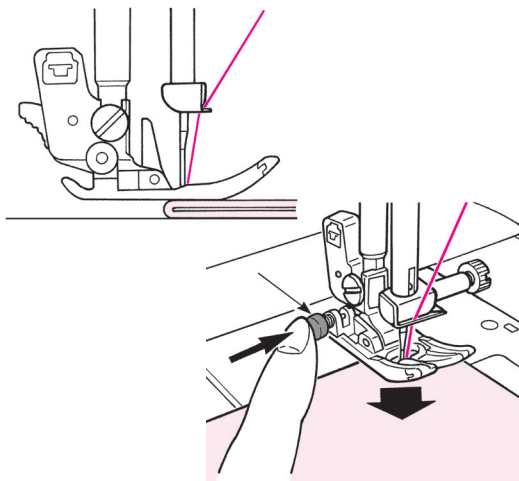
<Нажатием на кнопку обрезки нити>

Для обрыва нитей нажмите на соответствующую кнопку.



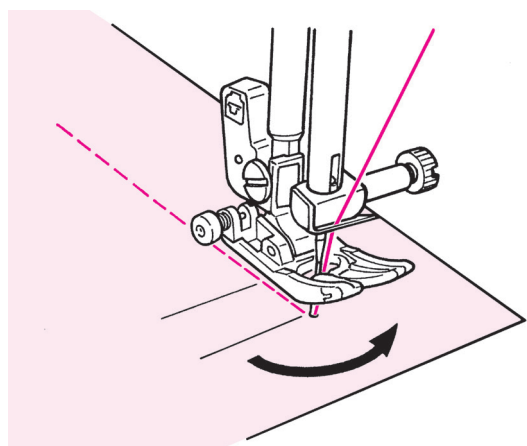
<Обрезка нити на игольной пластине>

Вы также можете перерезать нити при помощи механизма обрезки нитей, расположенного у крышки лицевой панели.



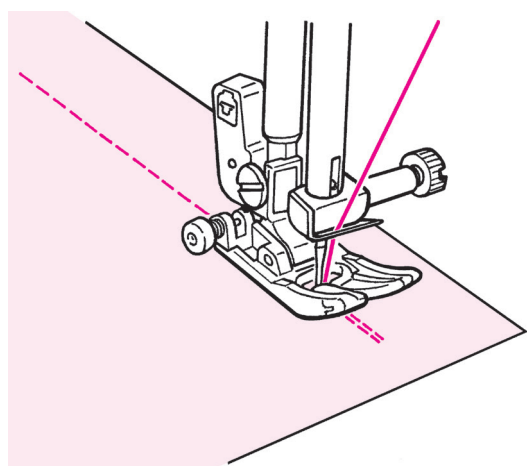
■ Для строчки по краю плотной ткани

Остановите строчку в точке поворота и затем продолжите строчку стежок за стежком при помощи кнопки «поднять/опустить иглу». Оставьте иглу в ткани и поднимите прижимную лапку. Пока игла находится в ткани, измените направление строчки, опустите прижимную лапку и затем начните строчку.



■ Для изменения направления строчки

Остановите строчку в точке поворота и затем продолжите строчку стежок за стежком при помощи кнопки «поднять/опустить иглу». Оставьте иглу в ткани и поднимите прижимную лапку. Пока игла находится в ткани, измените направление строчки, опустите прижимную лапку и затем начните строчку.



■ Закрепление строчки после ее завершения

<когда используется кнопка «пуск/останов» >

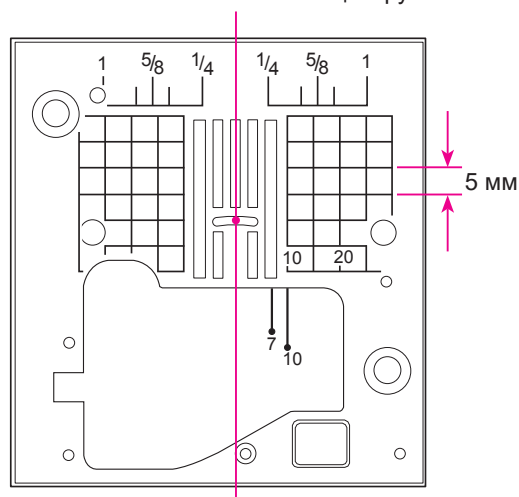
После завершения строчки нажмите на кнопку обратной строчки. Пока эта кнопка нажата, машина будет выполнять обратную строчку, если кнопку отпустить, то машина прекратит выполнение обратной строчки.

* Во время выполнения обратной строчки машина работает на медленной скорости.

<когда используется ножная педаль>

Машина будет выполнять обратную строчку почти на той же скорости, что и при обычной строчке. Если отпустить кнопку обратной строчки, машина начнет выполнять обычную прямую строчку вперед.

Расположение иглы по центру



★ Направляющая линия края ткани на игольной пластинке

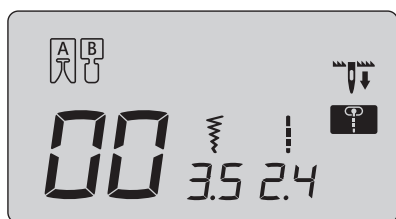
Выверните край ткани по направляющей и выполняйте строчку.

* Числа на направляющей показывают расстояние в мм и дюймах между расположением иглы по центру и направляющей линией.

Числа 7, 10 и 20 – расстояние в мм.

Числа 1/4, 5/8 и 1 – расстояние в дюймах.

★ Как изменить положение иглы/ Как изменить длину стежка

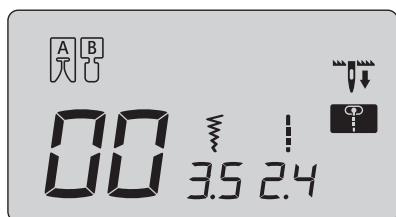
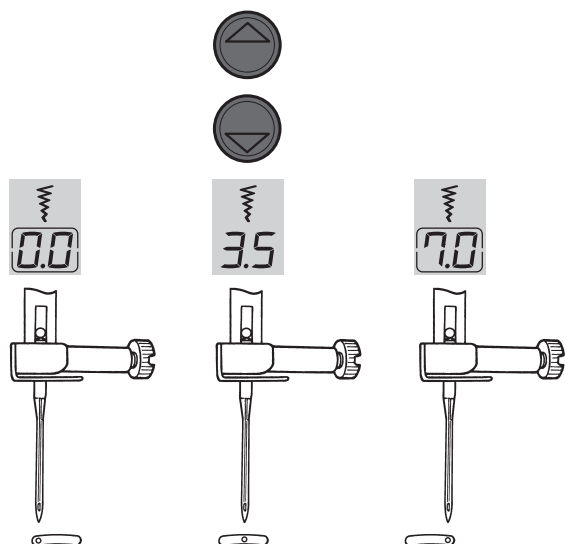


■ Для замены положения иглы при прямой строчке

Есть возможность изменить позицию иглы кнопкой настройки ширины зигзага.

При нажатии "⬇️", игла смещается влево.

При нажатии "⬆️", игл смещается вправо.

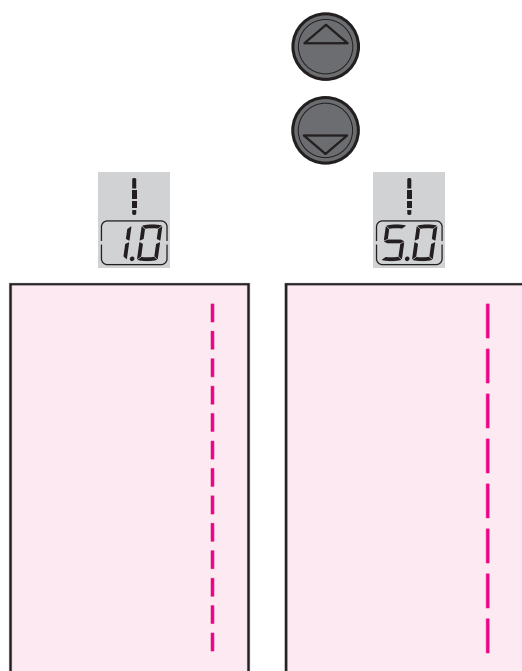


■ Для замены длины стежка

Есть возможность изменить длину стежка кнопкой настройки длины стежка.

При нажатии "⬇️", отображаемое значение уменьшается и соответственно уменьшается длина стежка.

При нажатии "⬆️", отображаемое значение увеличивается и соответственно увеличивается длина стежка.



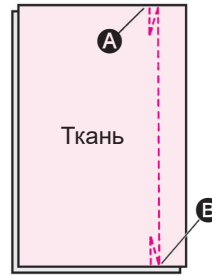
★ Автоматическое закрепление строчки и обрыв нитей

После выбора образца строчки нажмите И>⊗ 1 раз.

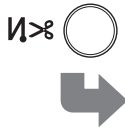
Машина выполнит несколько стежков назад (закрепление строчки), обрежет обе нити – верхнюю и нижнюю и остановится.
Символ на экране: И>⊗

При повторном нажатии И>⊗ эта функция будет отключена.

Пример: прямая строчка

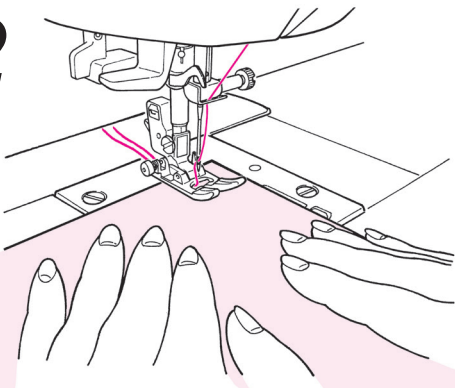


1



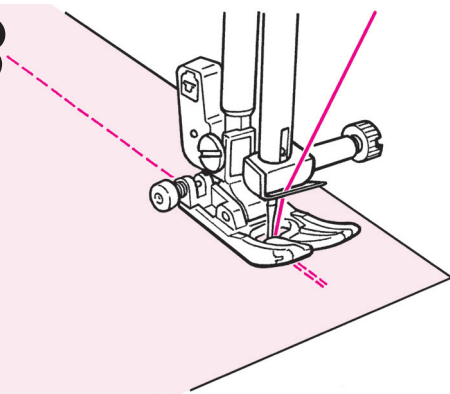
- После выбора образца вы можете нажать И>⊗ и на экране отобразится символ И>⊗.

2



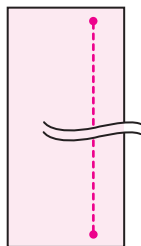
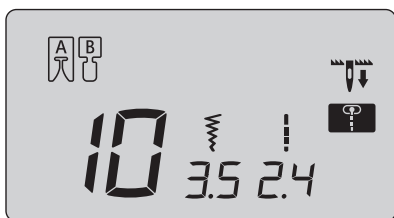
- Поместите ткань в позицию для начала строчки. **A**
Машина выполнит несколько стежков назад и продолжит строчку вперед.

3



- Нажмите кнопку обратной строчки. **B**
Машина выполнит несколько стежков назад, прекратит строчку и автоматически обрежет верхнюю и нижнюю нити.

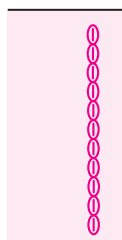
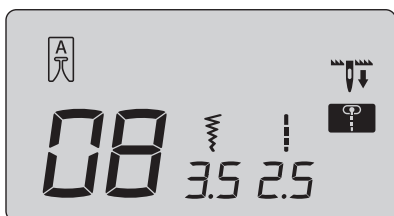
★ Другие образцы прямых строчек



■ Закрытый стежок (челночный стежок)

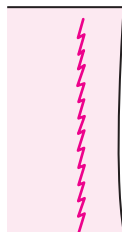
В конце выполнения строчки нажмите на кнопку обратной строчки.

Машина выполнит несколько закрытых стежков и остановится.



■ Укрепленная строчка стретч

Укрепленная строчка стретч помогает закрепить края при стачивании эластичной ткани со стороны, наиболее подверженной изнашиванию.



■ Прямая строчка для эластичной ткани

Обработанные края эластичны. Этот вид строчки используется для выполнения прямой строчки по эластичным тканям, таким как трикотаж и джерси.

Строчка зигзаг



Образец №

Практический 03

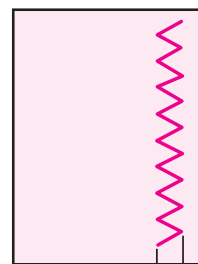
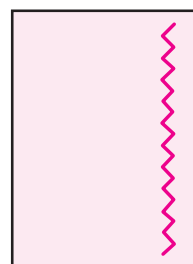
Прижимная лапка

Стандартная прижимная лапка (А)



Внимание

Перед заменой прижимной лапки отключите машину от электросети.



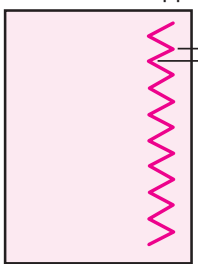
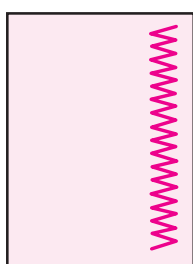
Ширина

■ Для изменения ширины строчки зигзаг

Во время выполнения строчки можно отрегулировать ее ширину.

При нажатии "▲", отображаемое значение уменьшается и соответственно уменьшается ширина строчки зигзаг.

При нажатии "▼", отображаемое значение увеличивается и соответственно увеличивается ширина строчки зигзаг.



Длина

■ Для изменения длины стежка

Во время выполнения строчки можно отрегулировать длину стежка.

При нажатии "▲", отображаемое значение уменьшается и соответственно уменьшается длина стежка зигзаг.

При нажатии "▼", отображаемое значение увеличивается и соответственно увеличивается длина стежка зигзаг.

Краеобметочный стежок

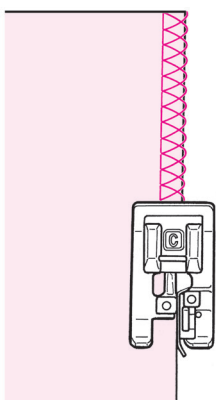
⚠ Внимание

Перед заменой прижимной лапки отключите машину от электросети.

Этот вид строчки используется для предотвращения изнашивания ткани по краям.

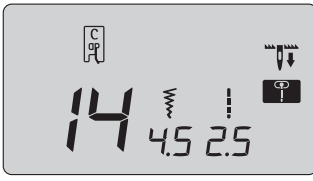
■ Краеобметочный стежок 1

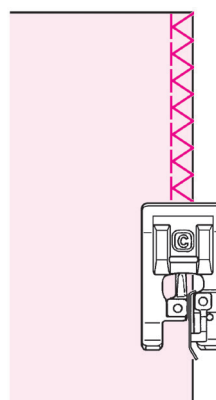
 	Образец №	Практический 06
	Прижимная лапка	Прижимная лапка для краеобметочного шва (С)



- Разместите ткань вдоль направляющей линии и начинайте выполнять строчку. Если ткань не выровнена по направляющей, строчка не будет ровной. Убедитесь, что ткань расположена параллельно направляющей, и шейте медленно.
- * Перед началом выполнения строчки проверьте, чтобы игла не ударялась о прижимную лапку.

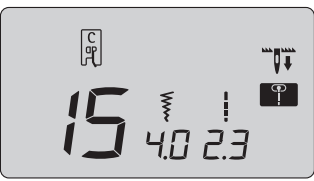
■ Краеобметочный стежок 2

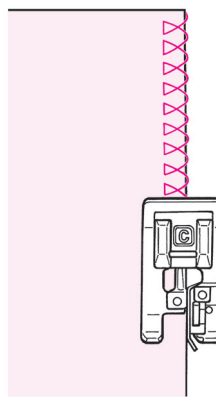
 	Образец №	Практический 14
	Прижимная лапка	Прижимная лапка для краеобметочного шва (С)



- Этот вид строчки предназначен для обработки краев средних и плотных материалов. Разместите ткань вдоль направляющей линии и начинайте выполнять строчку.
- * Перед началом выполнения строчки проверьте, чтобы игла не ударялась о прижимную лапку.


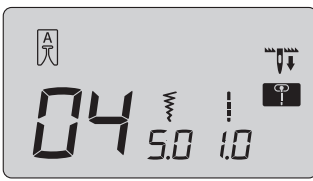
■ Краеобметочный стежок 3

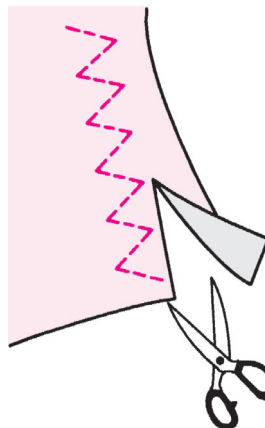
 	Образец №	Практический 15 (легкие материалы)
	Прижимная лапка	Прижимная лапка для краеобметочного шва (С)



- Этот вид строчки предназначен для обработки краев средних и плотных материалов. Разместите ткань вдоль направляющей линии и начинайте выполнять строчку.
- * Перед началом выполнения строчки проверьте, чтобы игла не ударялась о прижимную лапку.



■ Обметывание краев при помощи строчки трехточечный зигзаг

 	Образец №	Практический 04
	Прижимная лапка	Стандартная прижимная лапка (А)



- * **Не используйте прижимную лапку для краеобметочного шва (С).**
- Этот вид строчки используется для предотвращения изнашивания ткани по краям. Отступите немного от края ткани и выполните строчку, затем обрежьте край ткани осторожно ножницами, не задевая строчку.

Потайной шов

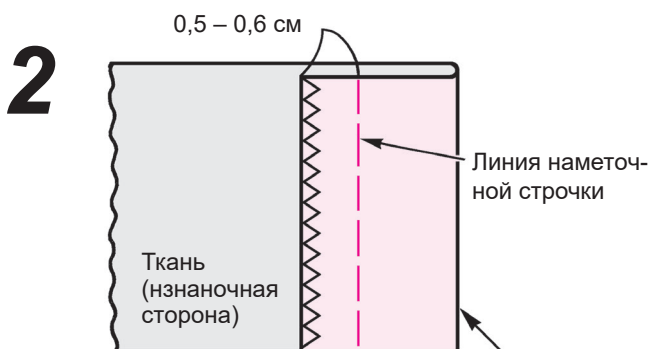
 	Образец №	Практический 07, 18 (легкие материалы)
	Прижимная лапка	Прижимная лапка для потайной строчки (D)

⚠ Внимание Перед заменой прижимной лапки отключите машину от электросети.

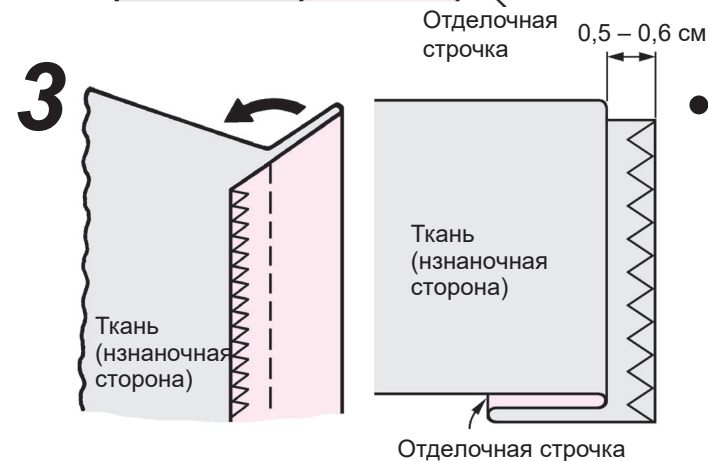
■ Сгибание ткани



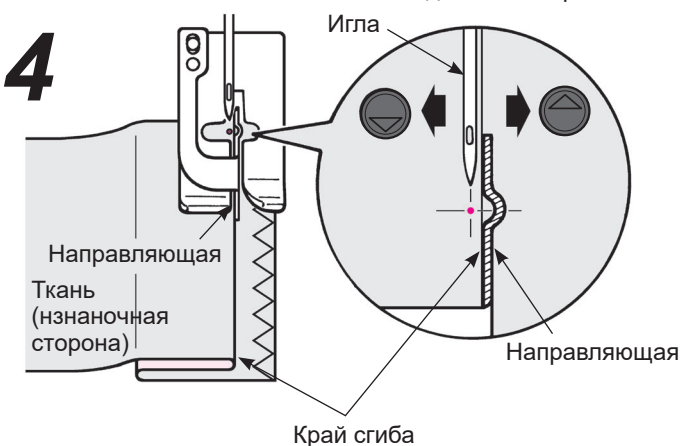
- Выполните обметку края ткани.
 - См. стр. 27 – краеобметочная строчка.



- Выполните наметку.

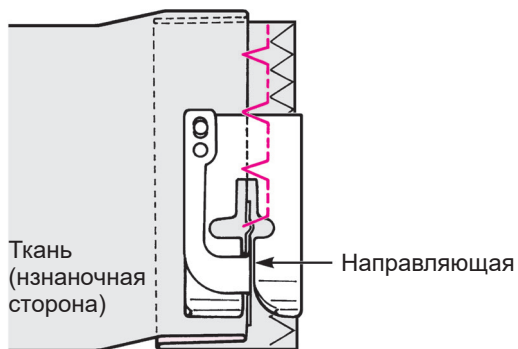


- Сложите ткань по линии наметки. Оставьте 0,5 – 0,6 см.



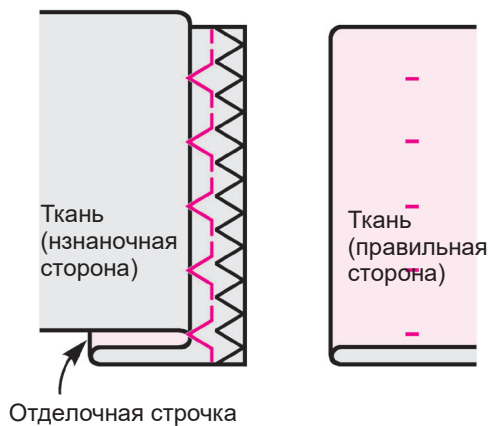
- Выровняйте край сгиба ткани по направляющей прижимной лапки. Поверните маховик и отрегулируйте ширину строчки зигзаг при помощи регулировочного диска таким образом, чтобы стежки достигали до края сгиба.
 - * Перед началом выполнения строчки проверьте, чтобы игла не ударялась о прижимную лапку.

5



- Расположите край сгиба напротив направляющей и выполняйте строчку.

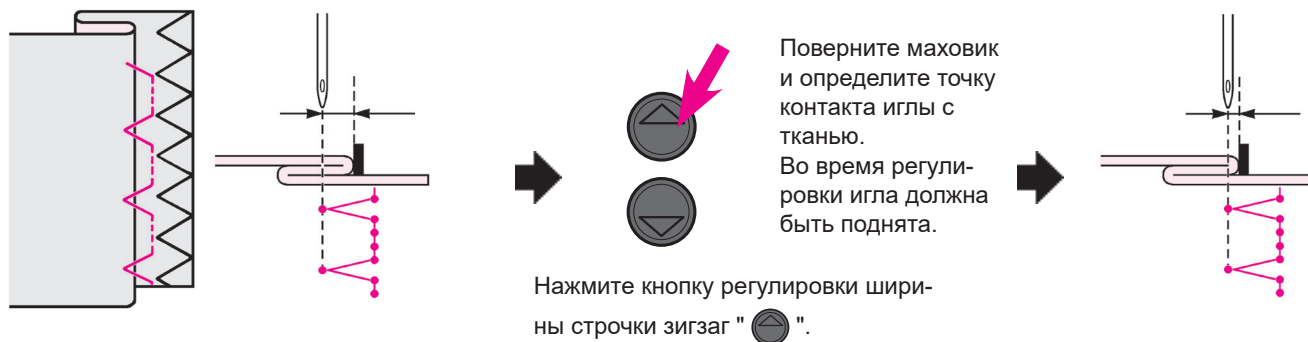
6



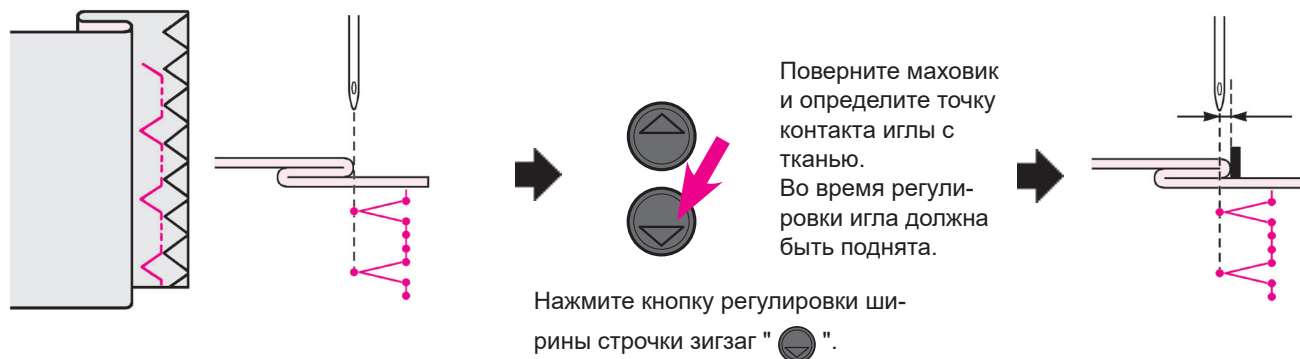
- После выполнения строчки переверните ткань.

■ Для изменения позиции контакта иглы с тканью


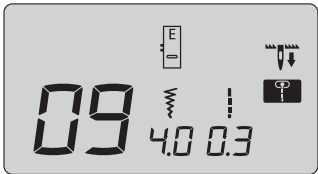
1. Если стежки сильно выходят за пределы края сгиба



2. Если стежки не достают до края сгиба



Строчки для обметывания пуговичных петель

 	Образец №	Практический 09, 23~29
	Прижимная лапка	Прижимная лапка для выметывания пуговичных петель (E)

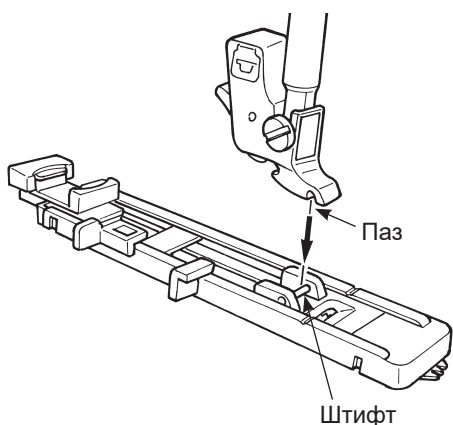
⚠ Внимание Перед заменой прижимной лапки отключите машину от электросети.

- * При размещении пуговицы на прижимной лапке для выметывания петель автоматически определяется длина петли.
- * Машина может выметывать петли для пуговиц диаметром 0,7 - 2,7 см.
- * При работе с эластичными тканями подкладывайте под изнаночную сторону ткани прокладку из неэластичного материала.
- * Выполните тестовую строчку и убедитесь, что машина правильно выметывает петли.
- * Номер программы шитья 26, 27 используют трикотажные ткани и игла для трикотажа.

Типы петель

09		Стандартная петля	Стандартная пуговичная петля для средних по весу и тяжелых тканей.	26		Для трикотажа	Пуговичная петля для легких трикотажных тканей (также используется в качестве декоративной петли)
23		Скругленные концы	Пуговичные петли для женских блузок и детской одежды, а также для легких материалов.	27			Пуговичная петля для средних по плотности трикотажных тканей (также используется в качестве декоративной петли)
25				28		Декоративные	Декоративные пуговичные петли, которые имитируют ручное шитье
24		Замочная скважина	Пуговичная петля в форме замочной скважины для тяжелых тканей, таких как костюмная, для пальто, курток и т.Д.	29			

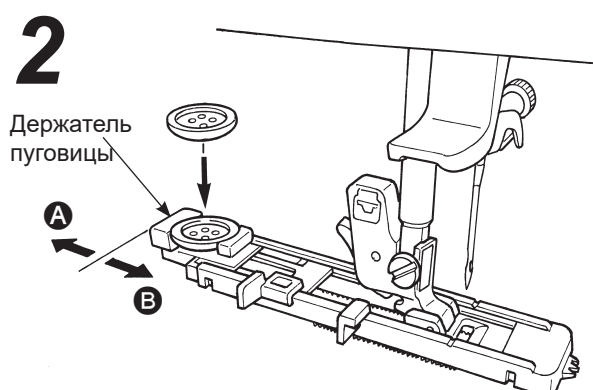
1



● **Установите прижимную лапку.**

Нажмите на кнопку подъема/опускания иглы, чтобы поднять иглу и прижимную лапку. Выровняйте паз в держателе прижимной лапки со штифтом прижимной лапки, и опустите держатель прижимной лапки.

2

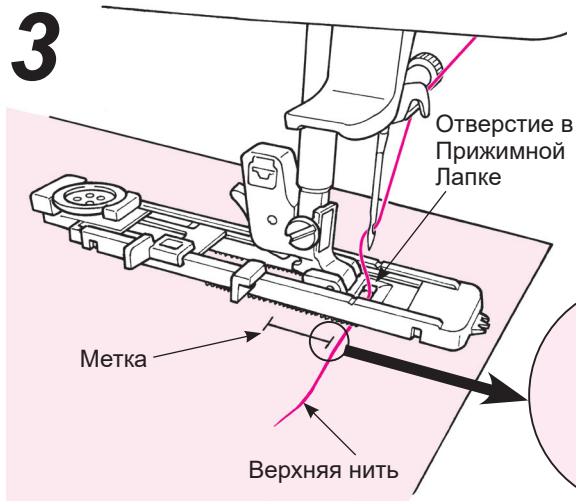


● **Установите пуговицу.**

Переместите держатель пуговицы по направлению **A**, поместите пуговицу в держатель и затем переместите держатель по направлению **B**, чтобы задать длину пуговичной петли.

* Невозможно установить пуговицу толще 4 мм.

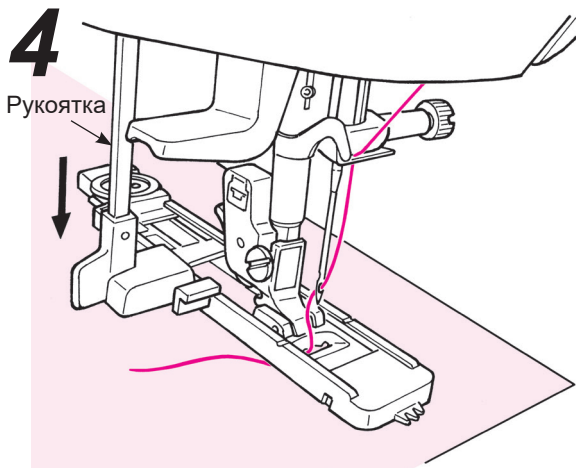
3



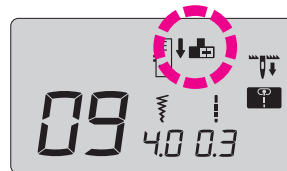
● **Поместите ткань под прижимную лапку.**

Поднимите прижимную лапку, проденьте верхнюю нить в отверстие в прижимной лапке и вытяните ее с боковой стороны. Поместите ткань под прижимную лапку, выровняйте метку с точкой начала строчки. Введите иглу в ткань, повернув маховик и опустив прижимную лапку.

4

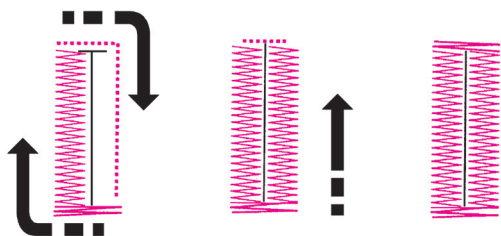


● **Опустить рукоятку по предела, Рукоятка должна быть расположена на задней проекции лапки.**



* Значок на экране исчезнет, когда рукоятка будет правильно установлена.

5



Мачните отсюда

● **Начало строчки.**

Машина автоматически остановится после обметывания пуговичной петли.

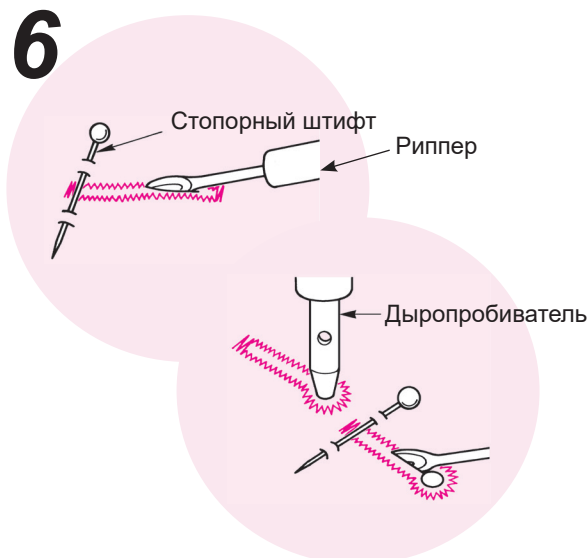
* Если петля одинакового размера будет исполнена снова, нужно нажать кнопку обрезки нити, для обрезки нити и поднять лапку. При этом условии переместите иглу в другую точку, опустите прижимную лапку и начните выполнять строчку.

* Во время обметывания не изменяйте длину стежка и/или ширину строчки зигзаг. В противном случае строчка будет неровной.

* Если во время обметывания петли нажата кнопка обрезки нити, машина остановится и не закончит строчку. Начинает шитье сначала.

* В зависимости от обрабатываемого материала и направления долевой нити, ширина стежка зигзаг на левой и правой стороне петли могут отличаться. Рекомендуется выполнить тестовую строчку.

6



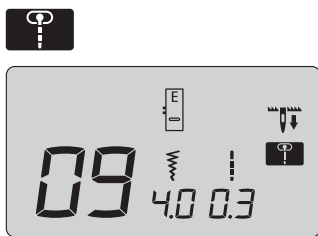
● **Разрезать петлю распорочным ножом. [Двойная закрепка]**

Воткните штифт в ткань в качестве закрепки и прорежьте отверстие распорочным ножом. Будьте осторожны и не повредите стежки.

[Пуговичная петля в форме замочной скважины]

Поместите картонку под пуговичную петлю и проделайте отверстие при помощи дыропробивателем. Затем воткните штифт в ткань в качестве закрепки и сделайте отверстие распорочным ножом.

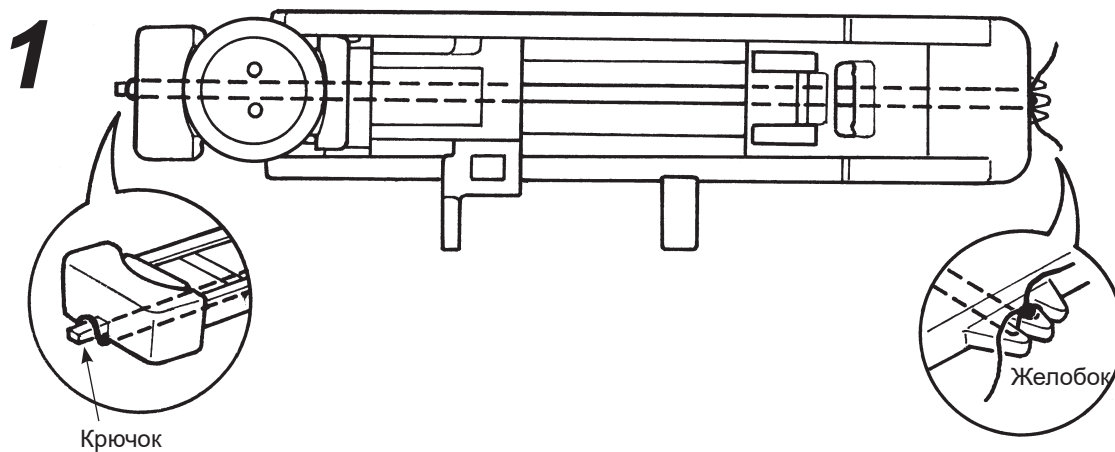
■ Пуговичная петля с каркасной нитью

	Образец №	Практический 09
	Прижимная лапка	Прижимная лапка для выметывания пуговичных петель (E)

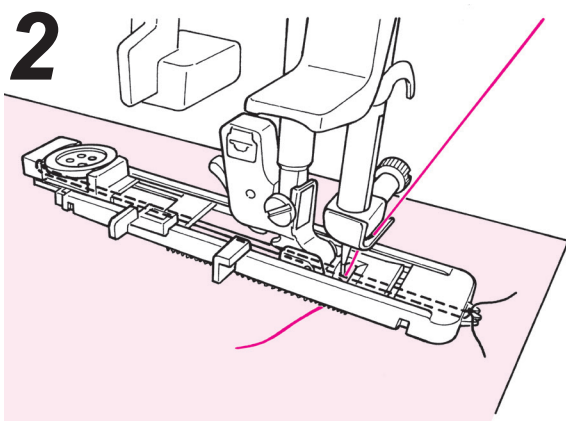
⚠ Внимание

Перед заменой прижимной лапки отключите машину от электросети.

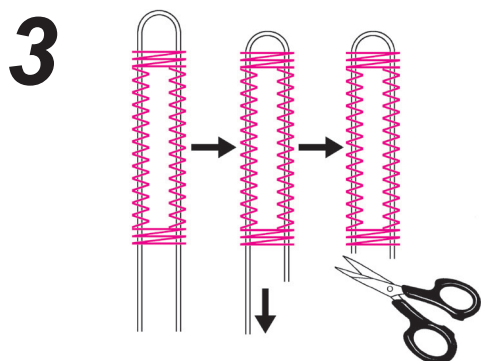
Пуговичные петли с каркасной нитью предотвращают пуговичные петли от растягивания и закрепляют их. Используйте нить как для обработки петель вручную в качестве каркасной.



- Пропустите верхнюю нить под прижимную лапку и затем заведите ее за лапку в сторону.
- Протяните один кончик нити на зубчатую рейку с правой стороны лапки для петли, вытяните нить над лапкой и проденьте нитку в челноке под лапкой.
- После продевания нити в челноке, вытяните нить назад под лапкой и положите ее на зубчатую рейку с левой стороны лапки.



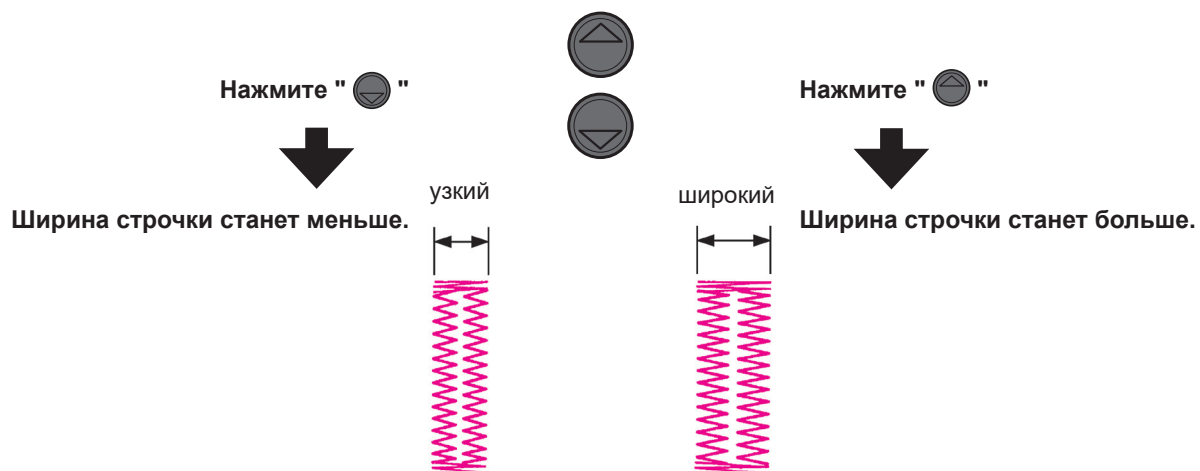
- Опустите иглу до точки начала строчки, опустите прижимную лапку.
- Выметайте петлю.



- Потяните слева за каркасную нить, чтобы она не провисала, обрежьте лишнее.

■ Для изменения ширины пуговичной петли

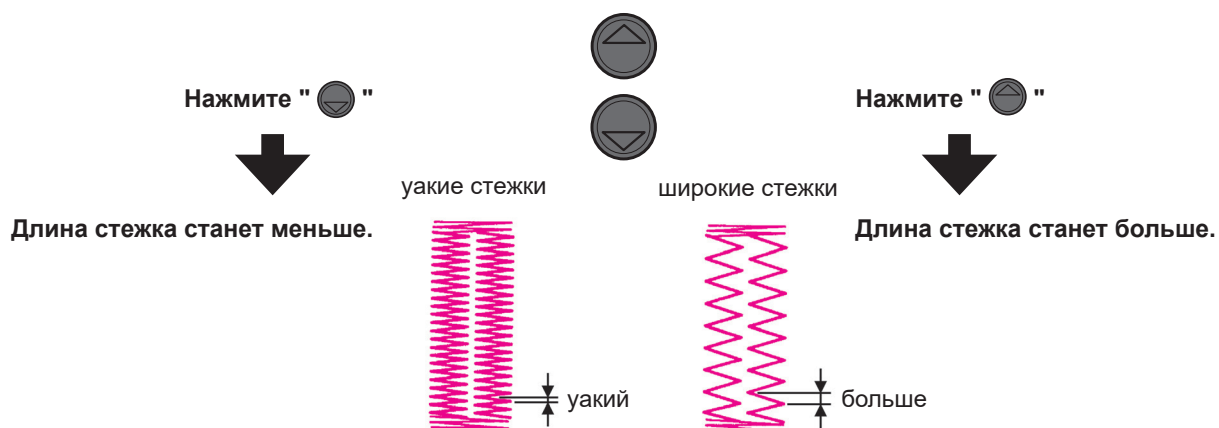
Нажмите на кнопку регулировки ширины зигзага.





* Можно отменить настройку ширины петли и длины стежка через выключение машины и выборе другого образца.

■ Для изменения плотности шва

Нажмите на кнопку регулировки длины стежка.



Выполнение закрепки

	Образец №	Практический 20
	Прижимная лапка	Прижимная лапка для ручного выметывания пуговичных петель (I)

Внимание Перед заменой прижимной лапки отключите машину от электросети.

Короткая фигурная строчка используется для укрепления части распускающегося шва.

* Длина закрепки определяется нажатием кнопки обратной строчки, однако при выполнении максимум 20 стежков направление строчки изменится на 180°.

* Если невозможно установить прижимную лапку параллельно игольной пластинке, используйте тканевую или картонную подкладку.

■ Пример использования



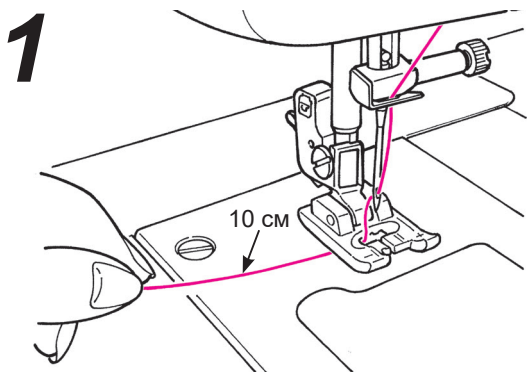
Брюки или юбка



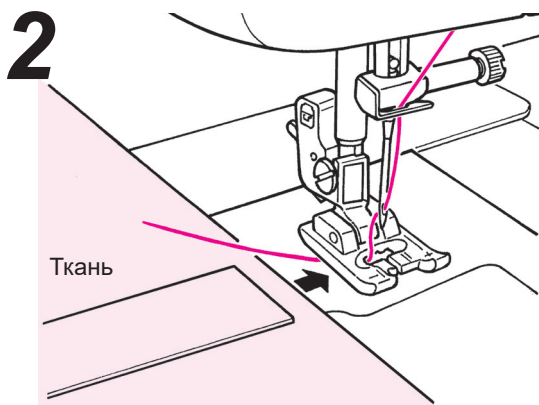
Сумка



Карман

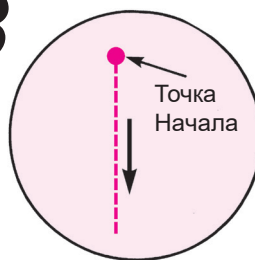


● Протяните верхнюю нить через отверстие в прижимной лапке.

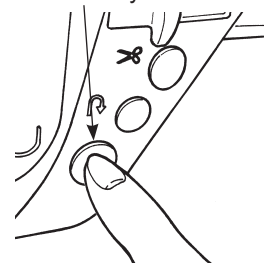


● Поместите ткань под прижимную лапку.

3



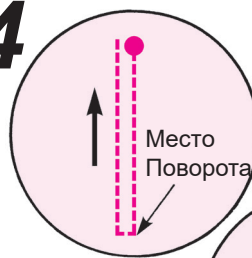
Кнопка пуск/останов



● Начните строчку.

Нажмите кнопку пуск/останов, и машина начнет выполнять прямую строчку.

4



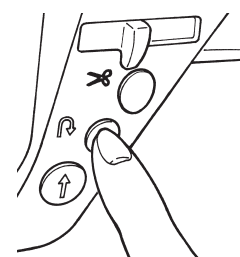
Кнопка обратной строчки



● В точке поворота нажмите кнопку обратной строчки.

Машина возвращается в точку начала, выполняя прямую строчку, и затем начинает строчку зигзаг до точки, где была нажата кнопка обратной точки.

5

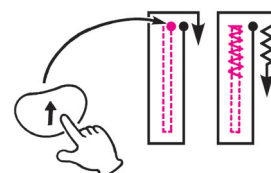


● Когда машина дойдет до точки окончания строчки, нажмите кнопку обратной строчки.

Машина выполнит закрытую строчку и остановится.

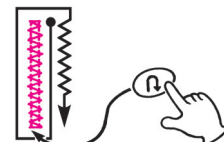
Чтобы выполнить закрепку повторно на том же месте... когда первой закрепки была введен в память машины

● При нажатой кнопке пуск/останов машина начнет шить и совершает поворот автоматически на месте первой закрепки.





* Если вы хотите изменить длину закрепки, сохраненной в памяти, пожалуйста, выберите образец строчки повторно.

● Когда машина дойдет до точки окончания строчки, нажмите кнопку обратной строчки.



Вшивание застежки-молнии

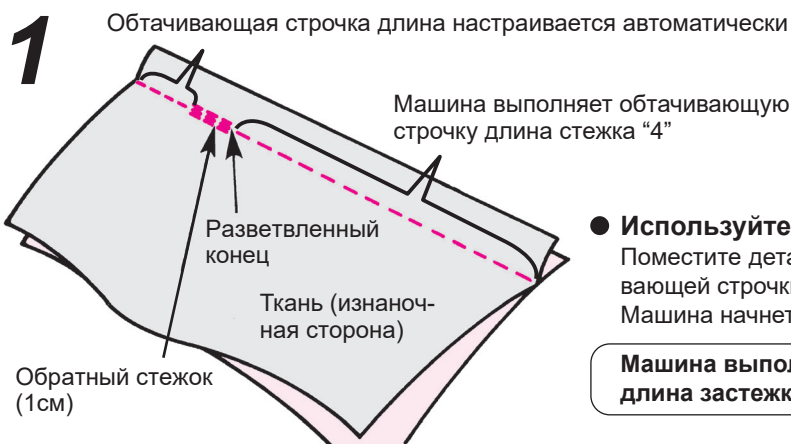
 	Образец №	Практический 00
	Прижимная лапка	Прижимная лапка для строчки зигзаг (B)

 Внимание	Перед заменой прижимной лапки отключите машину от электросети.
---	--

Вшить застежку-молнию можно двумя способами: внахлест или по встык.

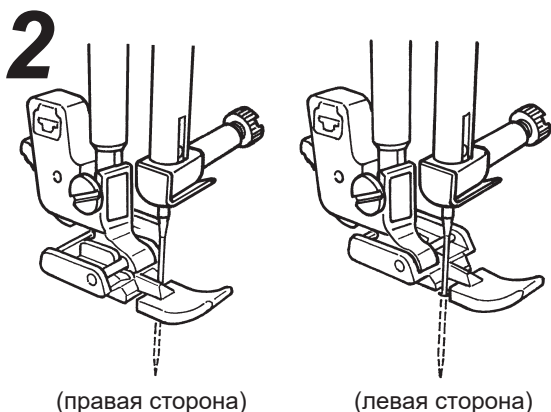
* Убедитесь, что игла расположена по центру (образец строчки № практический 00).

■ Подготовка к пришиванию застежки-молнии



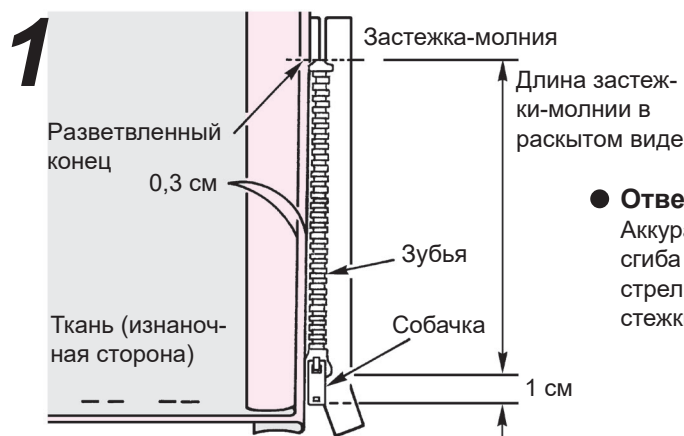
- **Используйте стандартную прижимную лапку (A).** Поместите детали изделия лицом к лицу. Проверьте длину обтачивающей строчки и длину вшиваемой застежки-молнии. Машина начнет приметывать застежку-молнию к ткани.

Машина выполняет обтачивающую строчку = длина застежки-молнии + 1 см

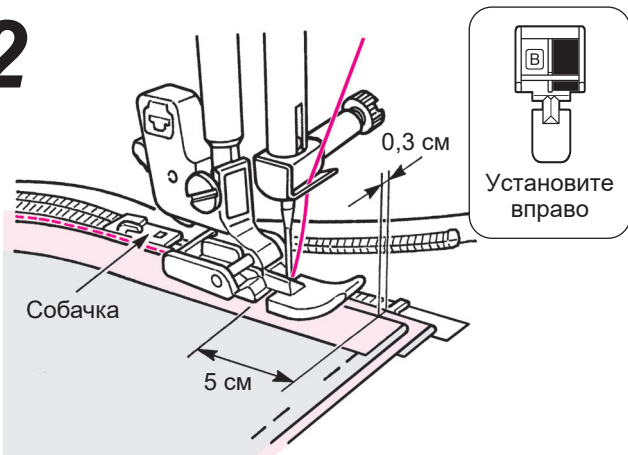


- **Установите на машину прижимную лапку (B).** Во время пришивания левой стороны застежки-молнии поместите застежку-молнию под правую сторону прижимной лапки зигзаг. Во время пришивания правой стороны застежки-молнии поместите застежку-молнию под левую сторону прижимной лапки зигзаг.

■ Втачивание застежки-молнии внахлест

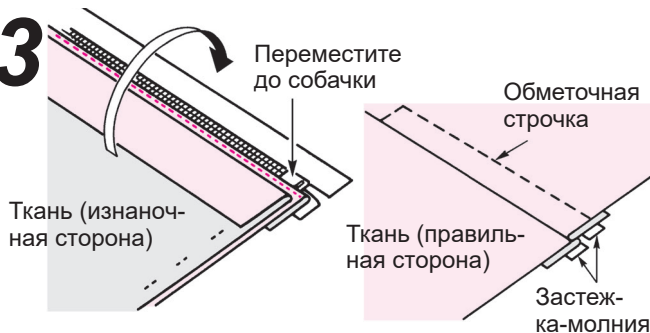


- **Отверните край изделия.** Аккуратно отверните край изделия (припуск). Отступите от края сгиба около 3 мм. Отутюжьте линию сгиба, чтобы образовалась стрелка (складка). Расположите складку вдоль линии зубьев застежки-молнии.

2

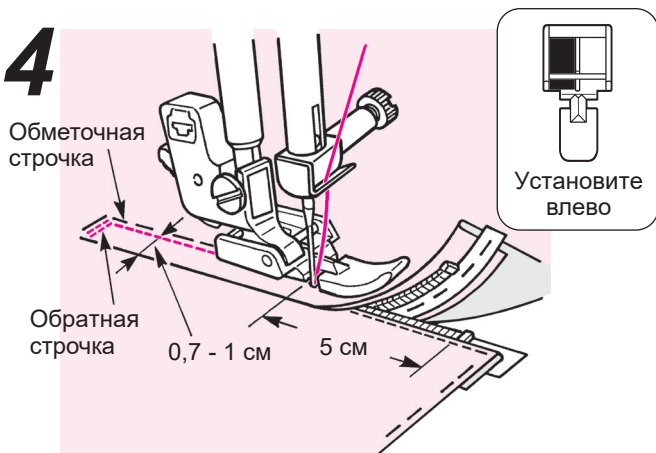
● **Притачайте застежку-молнию к складке снизу доверху.**

Выровняйте край прижимной лапки зигзаг по линии складки. Остановите строчку за 5 см (2 дюйма) до собачки. Переместите собачку вверх, как можно дальше от собачки и притачайте застежку-молнию до конца.

3

● **Разместите ткань на застежке-молнии. Приметайте застежку-молнию к ткани.**

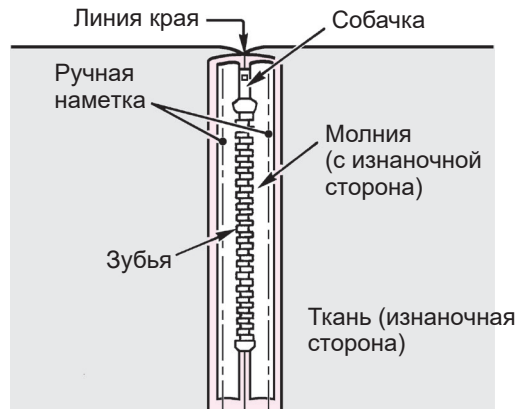
* Приметайте застежку-молнию к ткани вручную. Переместите собачку вверх до упора. Поместите ткань на застежку-молнию и стачайте.

4

● **Выполните обратную строчку и притачайте правую сторону застежки-молнии.**

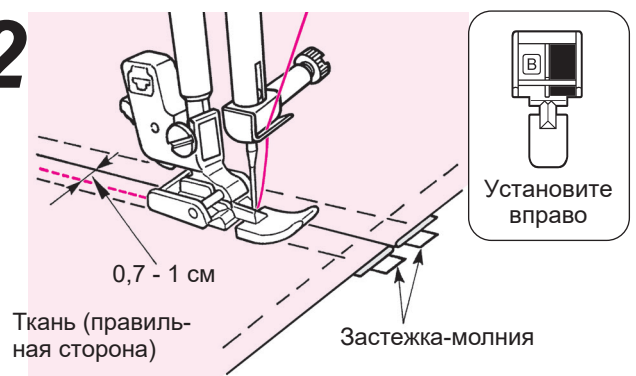
После выполнения обратной строчки выровняйте левую сторону прижимной латки по линии зубьев застежки-молнии. Остановите строчку за 5 см (2 дюйма) до конца застежки-молнии. Снимите ручную наметку и переместите собачку как можно дальше от прижимной лапки. Выполните строчку до конца.

■ **Втачивание застежки-молнии встык**

1

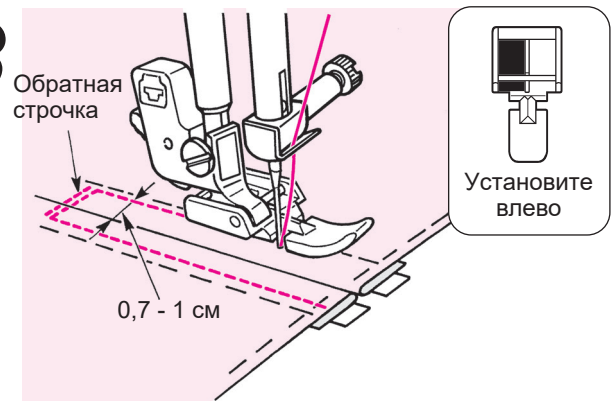
● **Приметайте застежку-молнию к изделию.**

Отверните край изделия. Выровняйте зубья застежки-молнии по линии сгиба и приметайте застежку-молнию вручную. Переместите собачку наверх.

2

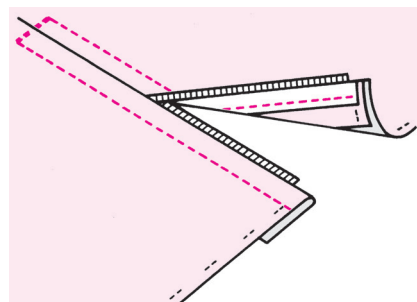
● **Притачайте левую сторону застежки-молнии к краю изделия, начиная с нижней части молнии вверх.**

Отступите 0,7-1 см от линии сгиба.

3



● **Притачайте правую сторону застежки-молнии.**

Выполните несколько обратных стежков. Притачайте правую сторону застежки-молнии, отступив 0,7-1 см от линии сгиба.

4

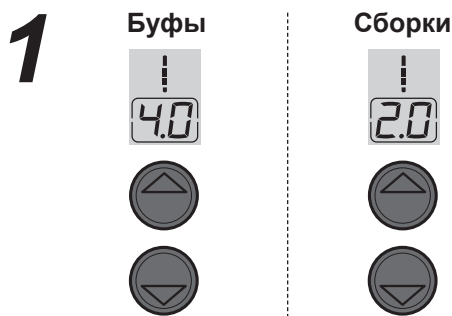
● **Удалите ручную наметку.**

Сборки и буфы

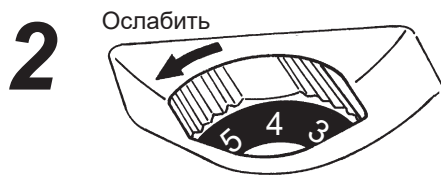
 	Образец №	Практический 00
	Прижимная лапка	Стандартная прижимная лапка (А)

⚠ Внимание Перед заменой прижимной лапки отключите машину от электросети.

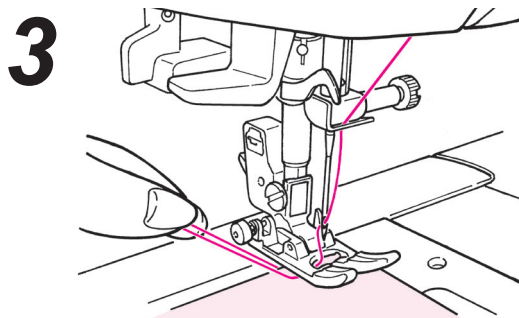
- ★ Сборки: как на окате рукава, на поясе юбки, - там, где сборки не видны.
- ★ Буфы: как на отвороте рукава или оборки на юбке.



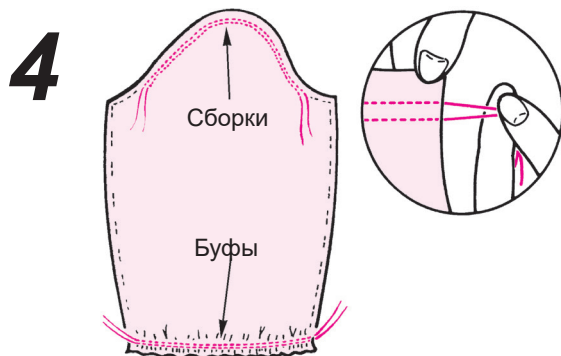
- **Измените длину стежка.**
Установите длину стежка 3,0 - 4,0 для буфов и 1,5 - 2,0 для сборки.



- **Ослабьте натяжение верхней нити.**





- **Начните строчку.**
Оставьте концы верхней и нижней нитей около 5 см длиной в начале и конце строчки и прострочите параллельные строчки.



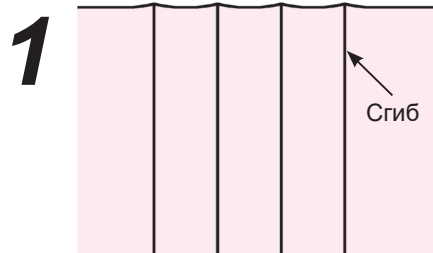
- **Потяните за нижнюю нить, чтобы собрать ткань в складки.**

Защипы

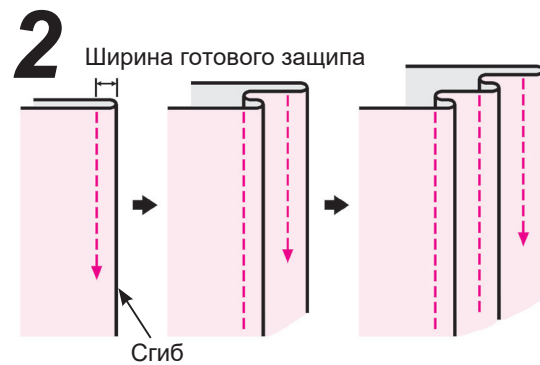
 	Образец №	Практический 00
	Прижимная лапка	Стандартная прижимная лапка (А)

⚠ Внимание Перед заменой прижимной лапки отключите машину от электросети.

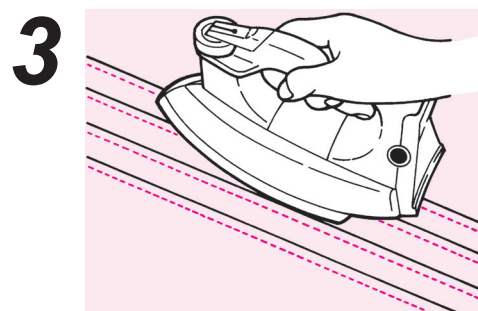
Этот вид строчки используется в качестве декоративного на полочке блузки и/или фартуке и т.д.



- **Отутюжьте сгиб защипа.**



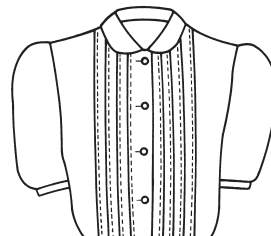
- **Прострочите защипы один за другим, не растягивая их.**



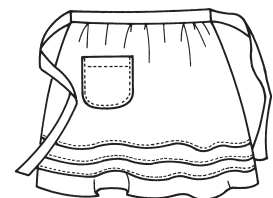
- **После выполнения строчки переверните защипы и прогладьте их.**

- **Примеры использования**


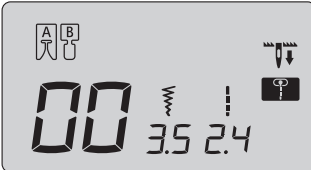
- **Блузка**



- **Фартук**

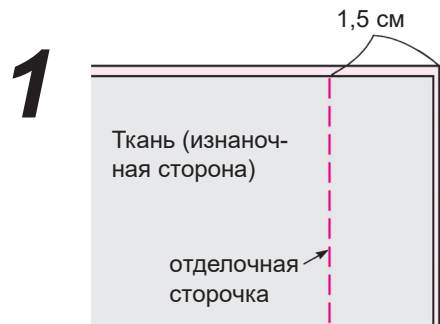


Обтачка каймой

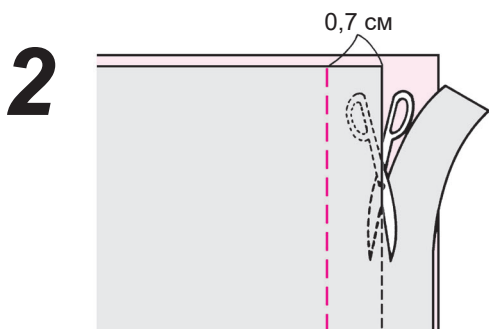
 	Образец №	Практический 00
	Прижимная лапка	Стандартная прижимная лапка (A)

Внимание Перед заменой прижимной лапки отключите машину от электросети.

Этот вид строчки используется для отделки края ткани.



● Сложите детали изделия вместе и стачайте их.



● Обрежьте половину полосы подгиба.




● Отогните края припуска по линии сточки, сложите их вместе и отутюжьте.




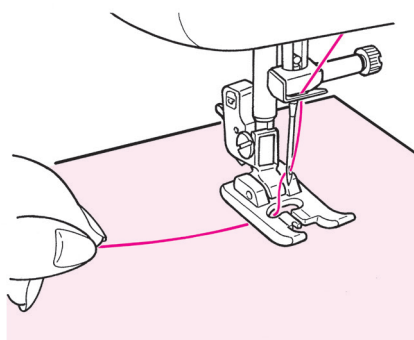
● Оберните более широкую полосу припуска вокруг более короткой и выполните строчку по краю сгиба.

Декоративные стежки и точечные рисунки

 	Образец №	Одноточечный 00~39
	Прижимная лапка	Прижимная лапка для ручного выметывания пуговичных петель (I)

Внимание Перед заменой прижимной лапки отключите машину от электросети.

● После выбора рисунка, нажмите кнопку памяти MEM  чтобы внести один рисунок в память для начала шитья. Если кнопка памяти не будет нажата, то машина станет шить непрерывно.

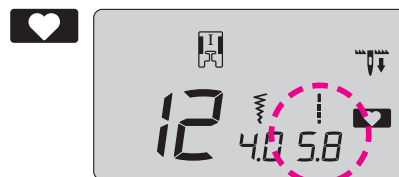


● Поместите ткань под прижимную лапку и начните выполнять строчку.

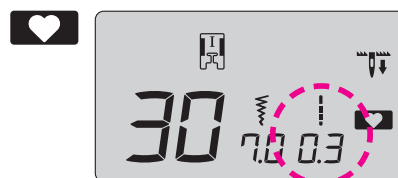
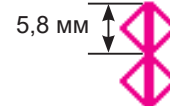
■ Отображение длины одного цикла

Хотя продолжительность одного цикла декоративной строчки отображается, считайте это значение ориентировочным, так как оно может варьироваться в зависимости от типа ткани и нитей.

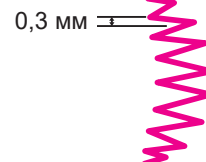
Пример:





Отображается длина 1 цикла



Показывает длину стежка рисунка.

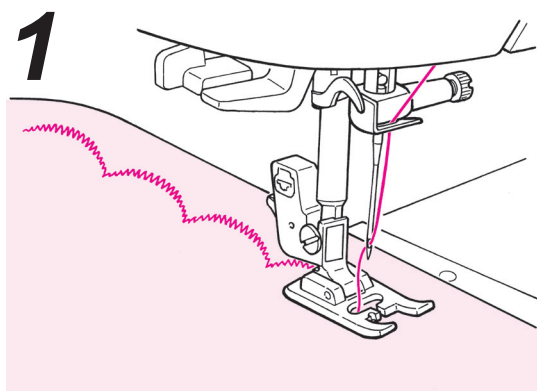


Фестоны

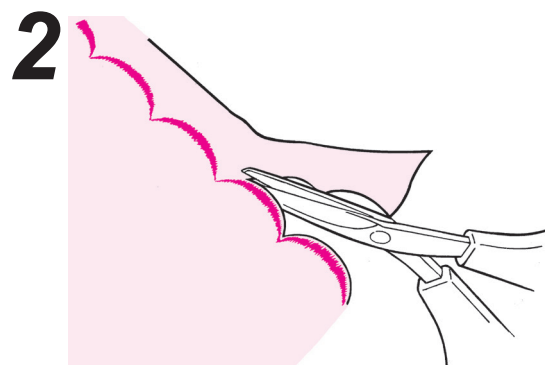
 	Образец №	Одноточечный 30
	Прижимная лапка	Прижимная лапка для ручного выметывания пуговичных петель (I)

 Внимание	Перед заменой прижимной лапки отключите машину от электросети.
---	--

Этот вид строчки используется для декоративной отделки краев таких изделий как скатерти, воротники на блузках и т.д.





- Чтобы не повредить стежки, немного отступите от края изделия и выполняйте строчку.



- Аккуратно обрежьте край изделия, стараясь не повредить строчку.

* Отрегулируйте длину стежка декоративной строчки в зависимости от ткани. Обтачивания слишком плотной ткани может привести к ее защемлению.



Выход

 	Образец №	Практический 30~39
	Прижимная лапка	Прижимная лапка для ручного выметывания пуговичных петель (I)

 Внимание	Перед заменой прижимной лапки отключите машину от электросети.
---	--

При выполнении лоскутной работы декоративная строчка служит для украшения изделия. Рекомендуется использовать декоративные нити, как например, нити для вышивания.

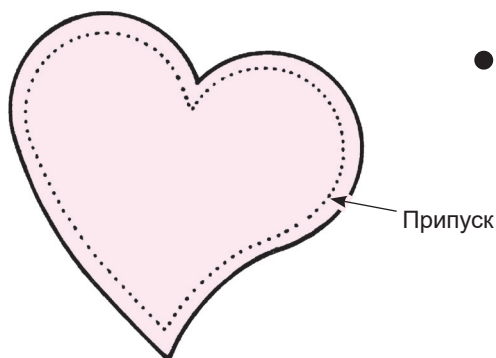
Аппликация

 	Образец №	Практический 05
	Прижимная лапка	Прижимная лапка для ручного выметывания пуговичных петель (I)

 Внимание	Перед заменой прижимной лапки отключите машину от электросети.
---	--

Чтобы сделать строчку незаметной, можно пришить аппликацию.

1



- Выкройте из ткани аппликацию с припуском 3-5 мм.

2



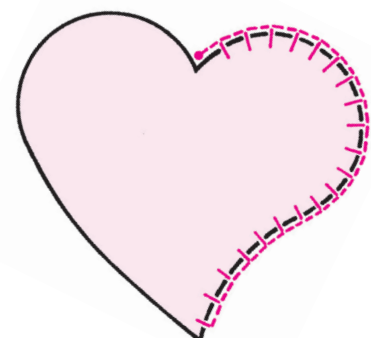
- Поместите бумажный шаблон на изнаночную сторону ткани и загните ткань по линии будущей строчки, выделяя припуск.
- Поместите аппликацию на ткань основы. Временно зафиксируйте аппликацию наметкой или клеем.

3




- Поверните маховик на себя и начинайте выполнять строчку вдоль внешней стороны аппликации. В начале строчки машина автоматически выполнит 3 стежка закрепки.
* При прошивании углов, оставьте иглу в ткани, поднимите лапку, измените направление шитья и продолжите шитье.

4



- **Закрепочная строчка в конце шитья.** Нажмите кнопку обратного шитья, и машина автоматически прошьет 3 закрепочных стежка. Концы закрепочной нити лучше завязать с внутренней стороны во избежание распускания строчки.
* Обычно для аппликации используется положение иглы по центру, но, возможно, вам потребуется расположение иглы слева или справа. О том, как изменить положение иглы, см. стр. 24

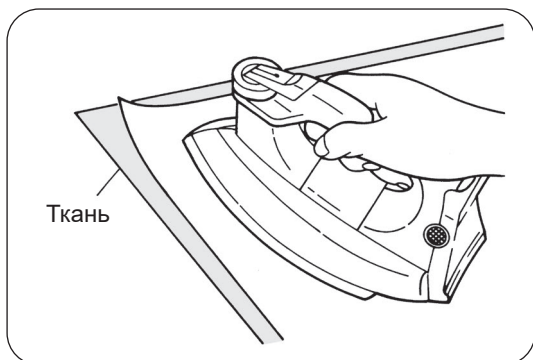
Буквы для вышивки и точечные рисунки

	Образец №	Одноточечный 00~39 Буквы 00~99
	Прижимная лапка	Прижимная лапка для ручного выметывания пуговичных петель (I)

⚠ Внимание Перед заменой прижимной лапки отключите машину от электросети.

■ Подготовка перед началом строчки

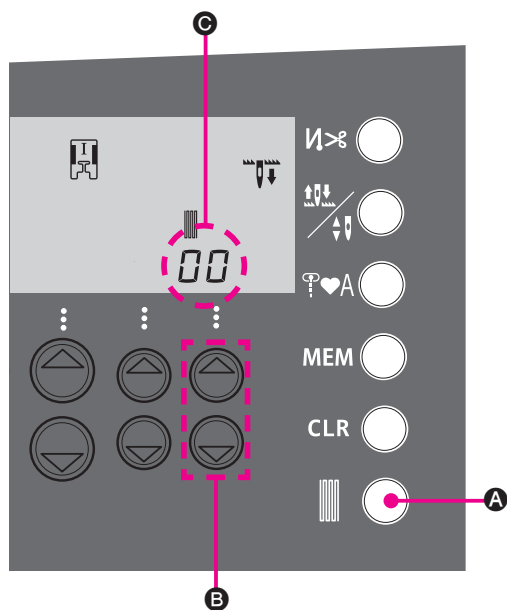
(для аккуратного выполнения строчки используйте прокладку и выполните тестовую строчку)





Используйте утюг, что закрепить липкую прокладку к изнаночной стороне ткани.

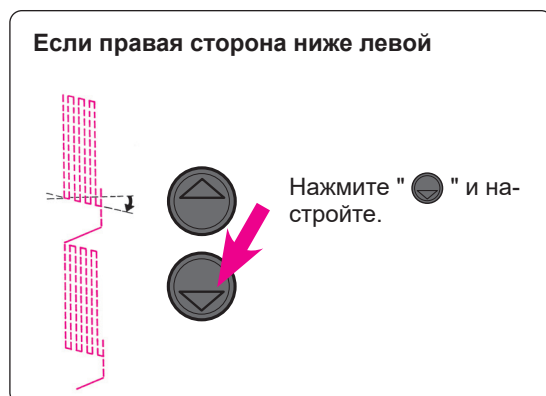
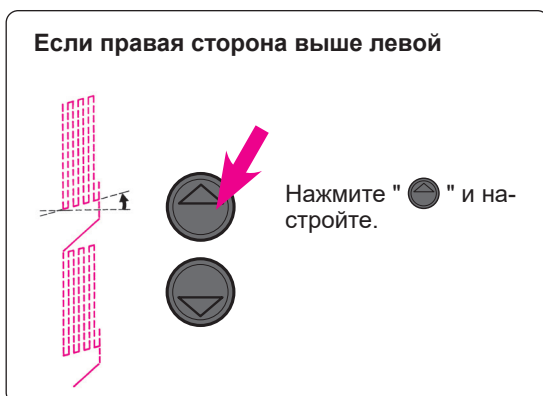
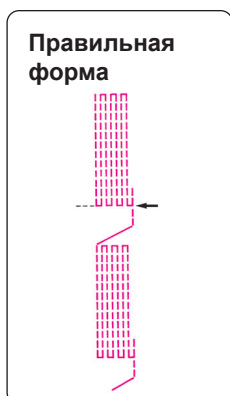
* Если длина стежка становится слишком маленькой, нижняя нить выступит на лицевую сторону ткани и строчка может остановиться. Поэтому перед началом стачивания выполните тестовую строчку.

■ Тестовая строчка



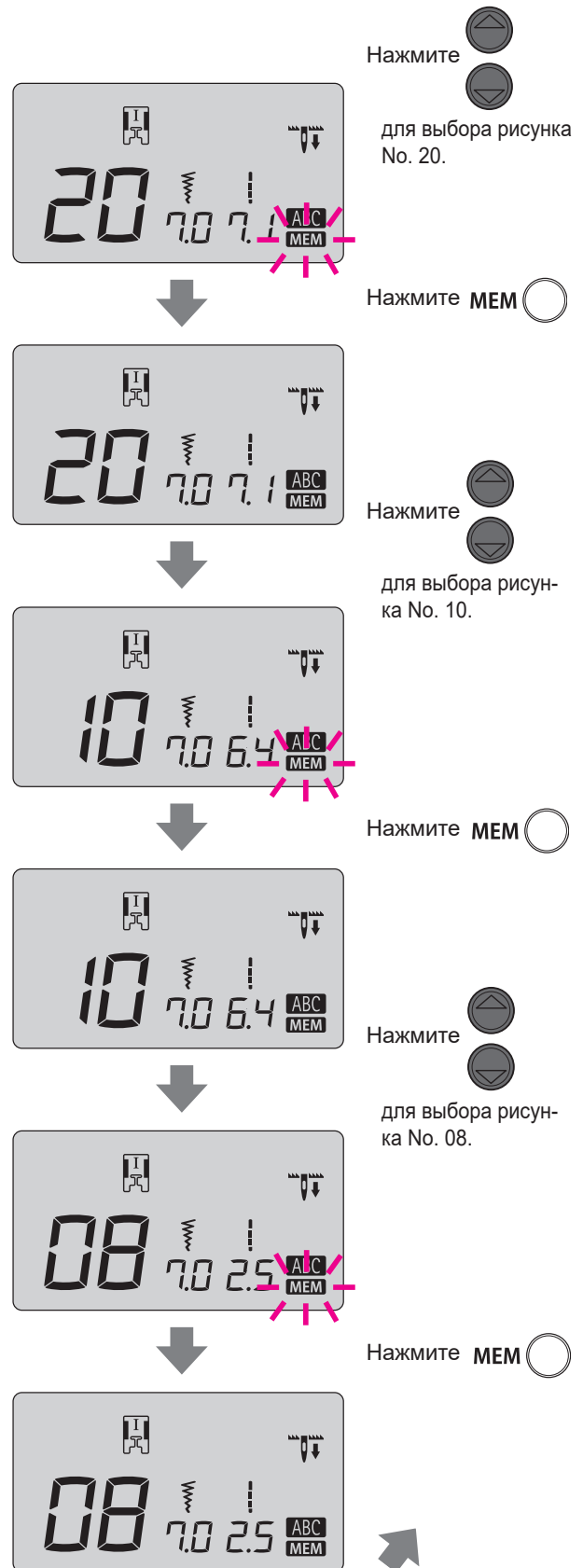
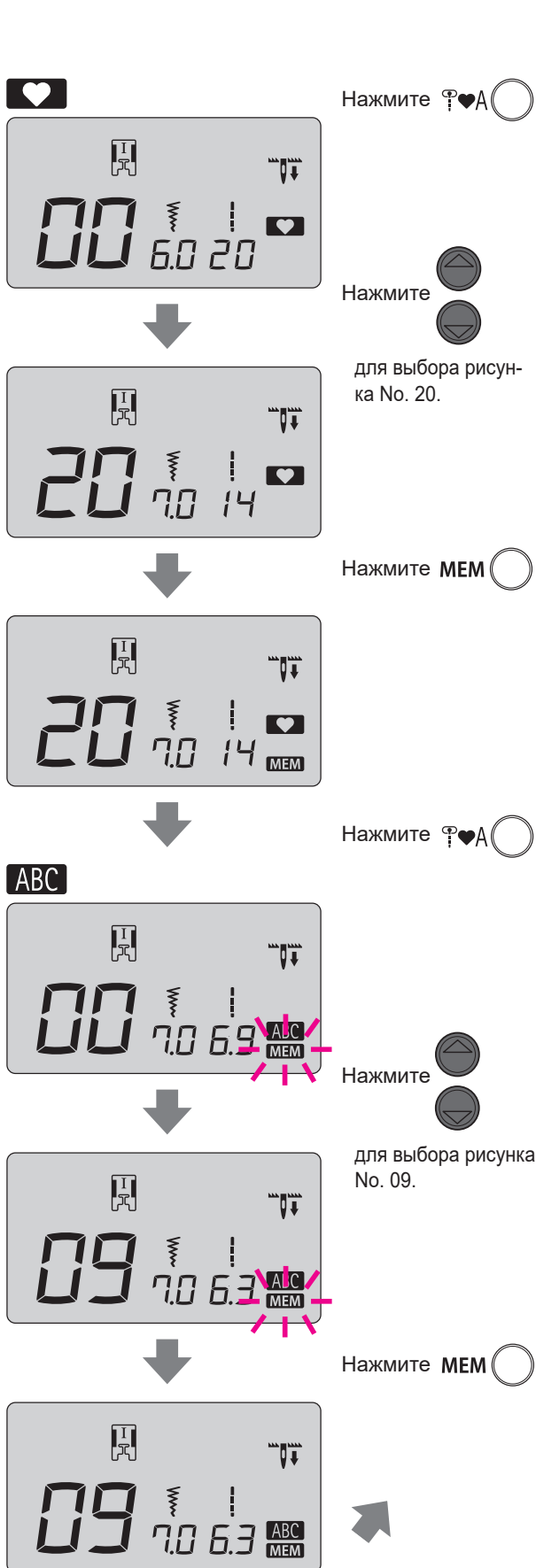
Так как образец может иметь отклонения в зависимости от типа и толщины ткани, необходимо использовать плавкий прокладочный материал. Выполните тестовую строчку с той же тканью и тем же прокладочным материалом.

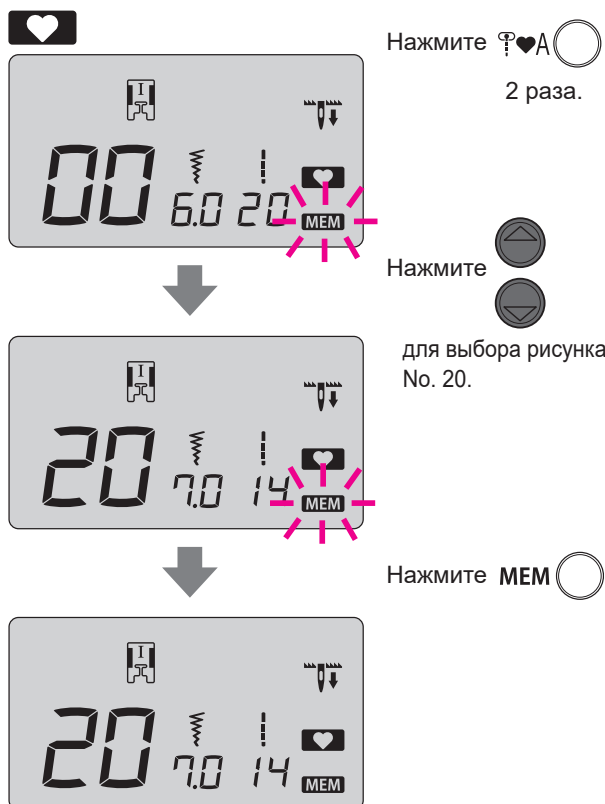
1. Нажмите кнопку  **A**.
2. Выберите место на ткани и нить для пробного шитья.
3. Проверьте результат шитья. Если, он не удался, смените букву **C** кнопкой регулировки длины стежка **B**. Можно выбрать цифры от -30 до +30.
4. Когда нажмете кнопку  **A** снова, экран вернется в исходное положение.



■ Как выбрать образцы (буквы)

Пример:





Если вы хотите изменить размер образца (букв)

Переместите курсор к желаемому образцу (букве). Вы можете изменить высоту и ширину следующим образом:

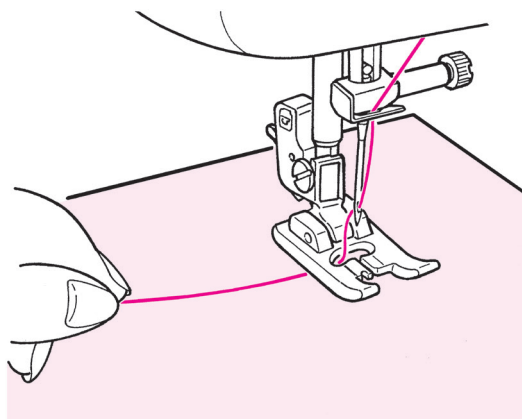
Высота: Кнопка регулировки ширины зигзага
Ширина: Кнопка регулировки длины стежка

MEM Можно внести в память до 70-ти букв и рисунков.

Удаление букв и рисунков из паямти

CLR Нажатие удалит из памяти от самое последнее сохранение рисунка. Когда кнопка нажата непрерывно, можно удалить все рисунки из памяти.

■ Как вышить образец (буквы)



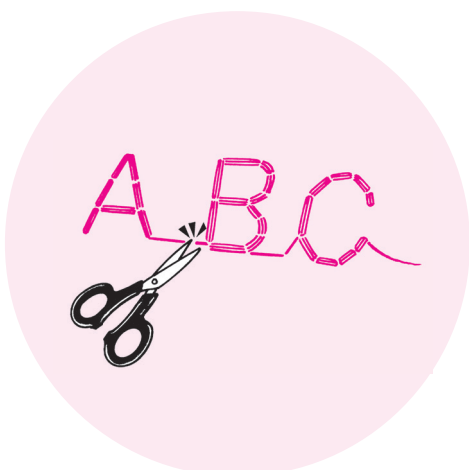
Поместите ткань под прижимную лапку и начните выполнять строчку.

По окончании строчки машина остановится автоматически.

Примечания:

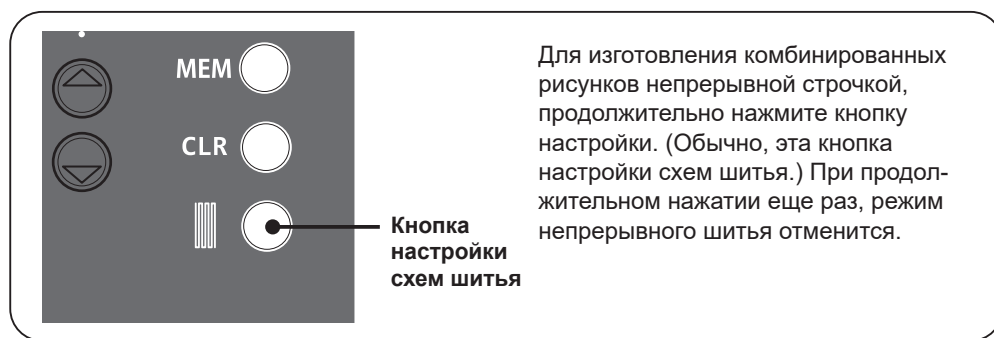
1. Обратите внимание, что в зависимости от образца (буквы) скорость выполнения строчки может варьироваться.
2. Если во время выполнения строчки задействована функция автоматического обрезки нити, машина начинает выполнять строчку сначала.
3. При выполнении уплотненной строчки, если длина стежка слишком маленькая, стежки могут спутаться, и машина остановится.

■ Расположение концов нити при переходе от одного элемента вышивки к другому



Обрежьте ненужные нити с лицевой стороны ткани ножницами.

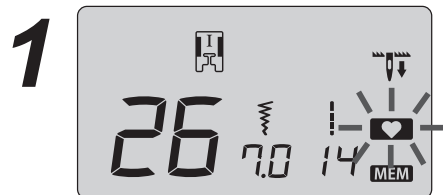
■ Как исполнять комбинированные рисунки непрерывной строчкой




Пример: в случае выбора комбинации



5 раз подряд



После внесения рисунка в память, продолжительно нажмите кнопку настройки схем шитья. Индикатор  будет мигать.

2 Начало шитья.



В момент исполнения комбинированного рисунка в 5-й раз, продолжительно нажмите кнопку настройки схем шитья. Швейная машина остановится после исполнения последнего рисунка в 5-й раз.

* Если Вы начнете шить без установки непрерывного шитья, Вы сможете исполнять рисунки непрерывно благодаря удержанию нажатой кнопки настройки схем шитья в течение шитья. В этом случае, при нажатии кнопки настройки схем шитья еще раз, машина остановится после исполнения последнего рисунка.

Описание дополнительных вспомогательных компонентов

Сделайте процесс шитья в домашних условиях более приятным!

Приобретите, пожалуйста, следующие наименования продукции в магазине, в котором вы приобрели машину.

- **Прижимная лапка для подрубки**

Край ткани во время подшивания края подкатывается под прижимную лапку. Используется для обработки низа юбок, блузок, сборок и носовых платков.

- **Прижимная лапка для квилтинга (прозрачная)**

Используется для техники свободного движения в квилтинге. При помощи этой лапки также можно выполнять строчку зигзаг.

- **Прижимная лапка для пришивания пуговиц**

Прижимная лапка служит для пришивания пуговиц на изделиях.

- **Прижимная лапка для пришивания тесьмы и вышивки**

Используется для техники свободного движения в квилтинге, также при помощи этой лапки можно пришивать тесьму.

- **Прижимная лапка для притачивания бисера**
При помощи этой лапки можно притачивать перламутр, бисер и толстую тесьму.

- **Прижимная лапка с направляющей**
На прижимную лапку нанесены метки, с интервалом 2 мм, которые могут служить направляющей.

- **Игольная пластинка для прямой строчки**
Используется в сочетании с прижимной лапкой для пэчворка для получения лучшего качества строчки.

- **Прижимная лапка для притачивания косой бейки**
Возможно притачать полоски ткани, сложенные в 4 слоя, как например, косую бейку.

- **Прижимная лапка для подрубки для строчки зигзаг**
Край ткани во время подшивания края подкатывается под прижимную лапку зигзаг. Используется для обработки низа юбок, блузок, сборок и носовых платков.

- **Прижимная лапка для квилтинга (открытая)**
Используется для техники свободного движения в квилтинге. Так как передняя часть лапки открыта, можно видеть позицию входа иглы в ткань.

- **Прижимная лапка для пришивания аппликаций**
Так как передняя и задняя часть лапки короткие, материал легко перемещать и поворачивать для выполнения изогнутой строчки. Также легко увидеть ткань, так как лапка прозрачная.

- **Прижимная лапка для пришивания шнуров**
Возможно притачать 1-3 шнура при помощи строчки трехточечного зигзага или декоративной строчки.

- **Прижимная лапка для пришивания застежек-молний (невидимка)**
Так как шва не видно на лицевой стороне ткани, можно втачать застежку-молнию аккуратно встык.

- **Гладкая прижимная лапка**
Прижимная лапка используется для нескольких тканей, таких как винил или сатин.

- **Дыроробиватель**
Это устройство необходимо для прорезания круглого отверстия в пуговичной петле в форме замочной скважины.

- **Приставной столик**
Для стачивания больших по размеру деталей, например для квилтинга.

- **Открытая прижимная лапка**
Эта лапка используется для выполнения аппликаций и декоративной строчки. (Для лучшей видимости передняя часть лапки открыта)

- **Прижимная лапка для обработки краев ткани**
Эта лапка используется для пэчворка, вытачивания центральной линии для стачиваемых деталей при помощи направляющей, обозначающей центральную линию изделия.

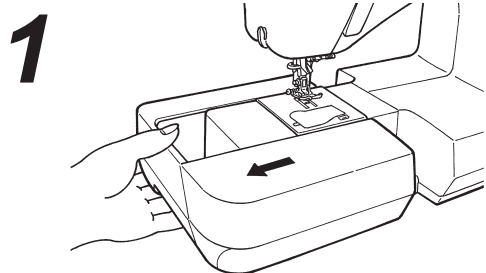
- **Шагающая прижимная лапка**
Эта лапка используется для тканей, которые тяжело заправлять в машину, например, трикотаж, джерси, винил, искусственная кожа и кожа для квилтинга.

- **Прижимная лапка для квилтинга**
Используется для техники свободного движения в квилтинге.

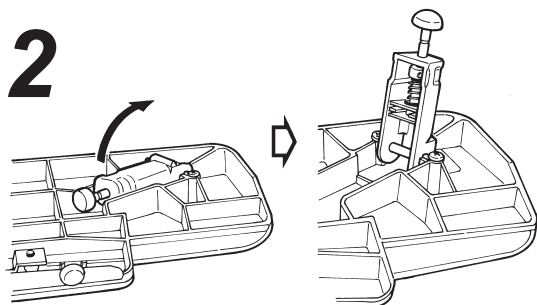
- **Прижимная лапка для пэчворка**
Эта прижимная лапка используется для выполнения строчки пэчворк.

- **Направляющая для квилтинга**
Направляющая используется для выполнения параллельных строчек.

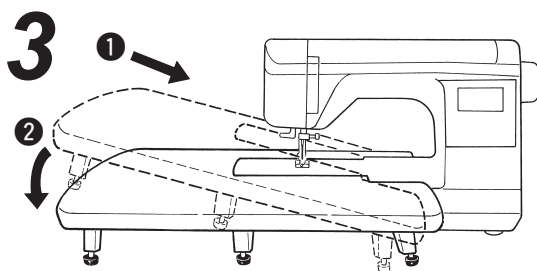
Как установить приставной столик



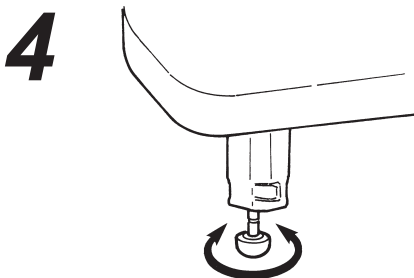
- Демонтируйте выдвижной столик.



- Раскройте ножки приставного столика до упора.



- Присоедините приставной столик к корпусу машины.
Закрепите его на П-образной платформе.



- Отрегулируйте высоту ножек столика, чтобы его поверхность располагалась на уровне корпуса машины.

⚠ Внимание

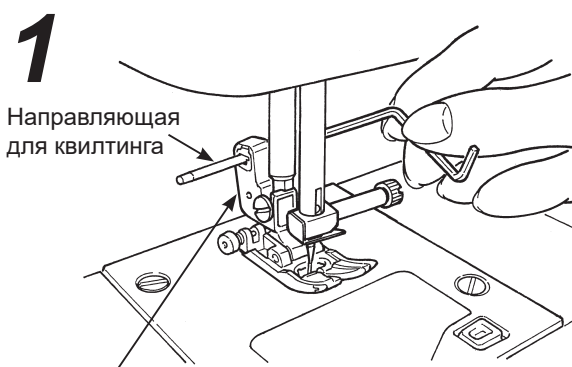
- * Не размещайте тяжелые предметы на широком столе.
- * Не перемещайте машину с закрепленным широким столом.

Как использовать направляющую для квилтинга

	Образец №	Практический 00, 03
	Прижимная лапка	Стандартная прижимная лапка (A)
	00	3.5 2.4

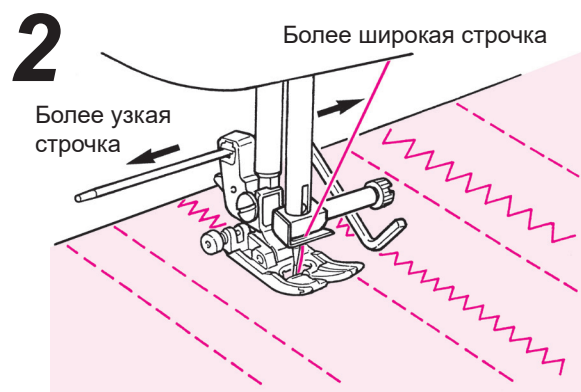
⚠ Внимание

Перед заменой прижимной лапки отключите машину от электросети.





Держатель прижимной лапки

- Вставьте направляющую для квилтинга в паз держателя прижимной лапки.



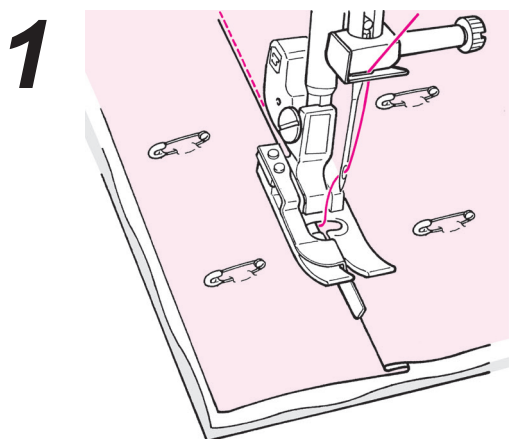
- Выполните строчку и контролируйте стежки по кончику направляющей.
Промежуток между строчками можно задать произвольно.

Дополнительные аксессуары Объемный квилтинг

 	Образец №	Практический 00
	Прижимная лапка	Прижимная лапка для обметывания краев ткани (R)

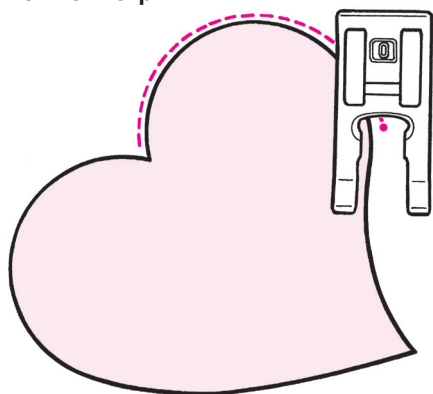
⚠ Внимание Перед заменой прижимной лапки отключите машину от электросети.

Эта строчка используется для обтачивания краев изделий пэчворка и аппликаций. Машина стачивает нижнюю (более тонкую) сторону слоя ткани. В результате шов незаметен и создает впечатление трехмерного или объемного изображения.





- Сложите верхний слой ткани с пэчворком и/или аппликацией, хлопчатобумажную прокладку для квилтинга и нижний слой ткани вместе и скрепите их булавкой или ниткой.

- 2** ● Выровняйте направляющую прижимной лапки по линии сгиба и начинайте выполнять строчку. Игла входит в ткань позади направляющей, так что можно стачать край сгиба.
- * Если невозможно выполнить строчку в желаемых позициях, отрегулируйте положение иглы. О том, как изменить положение иглы см. стр. 24



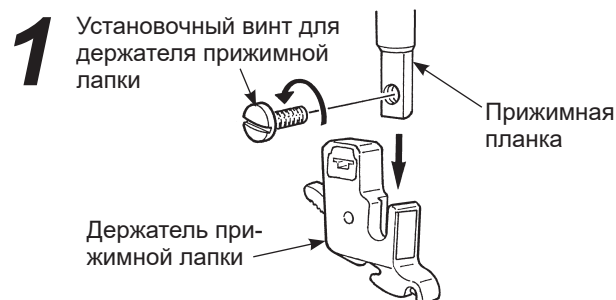
- ★ **Потайная изогнутая строчка для квилтинга**
Используйте прижимную лапку для выметывания пуговичных петель вручную (I) или открытую прижимную лапку (O). Выполняйте изгибы, поднимая прижимную лапку и меняя направление строчки очень часто. Эту строчку также можно выполнить в технике свободного движения с помощью прижимной лапки для квилтинга (см. стр. 48.)

Дополнительные аксессуары Квилтинг (прямая строчка)

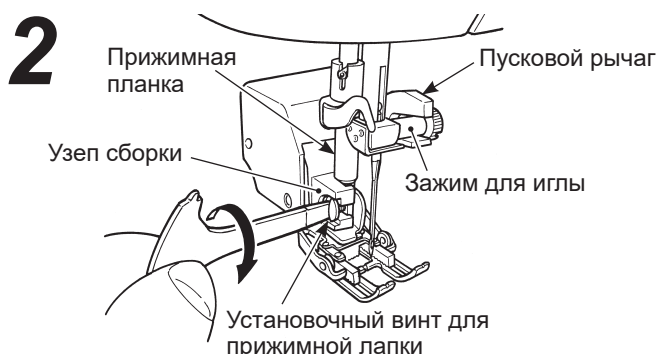
 	Образец №	Практический 00
	Прижимная лапка	Шагающая прижимная лапка (N)

⚠ Внимание Перед заменой прижимной лапки отключите машину от электросети.

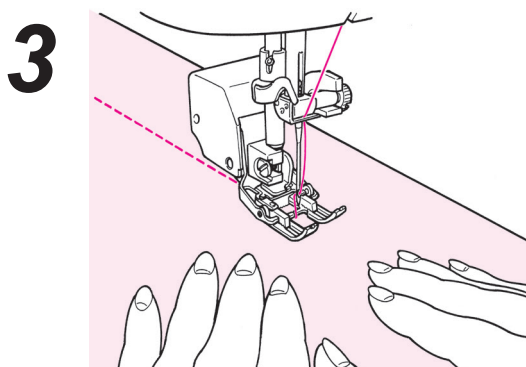
Квилтинг – процесс стачивания верхнего слоя ткани, промежуточного хлопчатобумажного и нижнего слоя. При помощи шагающей лапки машина перемещает сразу верхний и нижний слой ткани и смещения одного слоя относительно другого не происходит.



- Сложите вместе и скрепите булавкой или ниткой верхний слой ткани, промежуточный хлопчатобумажный и нижний слой.







- Соберите шагающую прижимную лапку. Поднимите прижимную планку. Ослабьте установочный винт держателя прижимной лапки и демонтируйте держатель прижимной лапки (см. стр. 12). Установите пусковой рычаг на зажим для иглы и вставьте узел в прижимную планку, затяните установочный винт прижимной лапки.



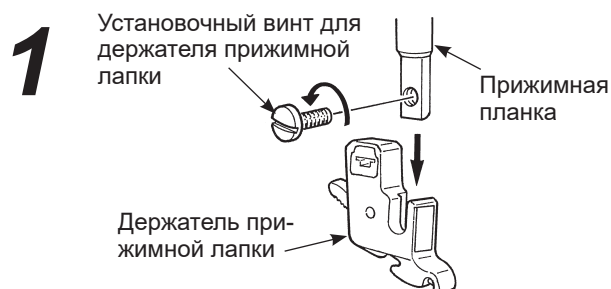
- Поместите руки по обе стороны прижимной лапки и выполняйте строчку, разглаживая ткань.
* Шейте на средней или медленной скорости.

Квилтинг (свободное движение)

   	Образец №	Практический 00
	Прижимная лапка	Прижимная лапка для квилтинга (Q)

Внимание Перед заменой прижимной лапки отключите машину от электросети.

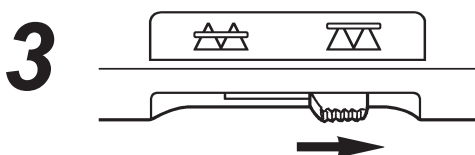
Техника, при которой ткань свободно движется в любом направлении без участия механизма подачи ткани, называется техникой свободного движения. Когда зубчатая рейка опущена (положение зубчатого двигателя ткани), возможно шить по различным изогнутым линиям и/или в любом направлении, перемещая ткань вручную.



- Сложите вместе и скрепите булавкой или наметкой верхний слой ткани, промежуточный хлопчатобумажный и нижний слой.

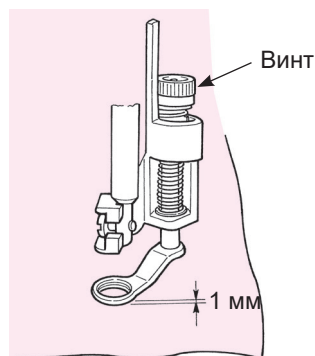


- **Соберите шагающую прижимную лапку.**
Поднимите прижимную планку. Ослабьте установочный винт держателя прижимной лапки и демонтируйте держатель прижимной лапки (см. стр. 12). Установите прижимную лапку для квилтинга и затяните установочный винт прижимной лапки.



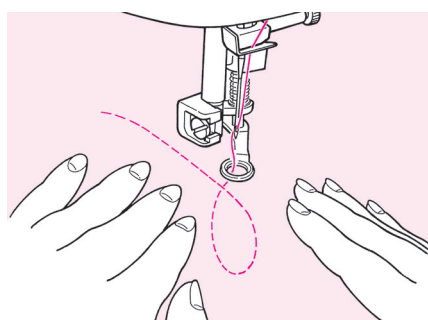
- **Переместите ручку зубчатого двигателя ткани вправо.**
Зубчатая рейка теперь находится внизу.

4



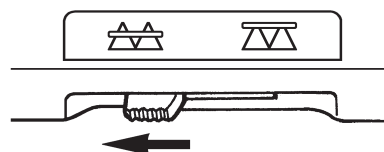
- Поместите ткань под прижимную лапку и опустите прижимную лапку.
- Отрегулируйте высоту прижимной лапки в зависимости от толщины ткани при помощи винта. Если прижимная лапка поднимается на 1 мм над поверхностью ткани, ткань можно переместить легче.

5



- Используйте обе руки, чтобы придерживать ткань и перемещать ее, но не смещать. Длина стежка должна получиться около 1,5 – 2 мм.

6



- Когда закончена строчка в технике свободного движения, переместите зубчатую рейку обратно влево. Зубчатая рейка примет верхнее положение и начнет работать, как только машина начнет выполнять строчку.

Советы

- **Как фиксировать строчку**
 1. В начале выполнения строчки вытяните нижнюю нить на поверхность верхнего слоя ткани, соедините обе нити – верхнюю и нижнюю и выполните 3 стежка на месте. После этого перемещайте ткань по своему желанию. Таким образом, стежки на изнаночной стороне ткани выглядят аккуратно.
 2. В конце выполнения строчки выполните 3 стежка на месте и остановитесь.
- **Как выполнить строчку со стежками равномерной длины**
 1. Когда используется ножная педаль, ткань можно направлять обеими руками достаточно свободно.
 2. Установите регулятор скорости на среднюю скорость или умеренно низкую, полностью нажмите ножную педаль и перемещайте ткань.
 - если стежки становятся слишком большими, установите регулятор скорости на «быстрее»;
 - если стежки становятся слишком маленькими, установите регулятор скорости на «медленнее».

☆ При выполнении техники свободного движения в сочетании со строчкой зигзаг используйте прижимную лапку для квилтинга (прозрачную), которую можно заказать дополнительно через дилера.

Техническое обслуживание машины

Накопившиеся лен и/или пыль могут привести к сбоям в работе машины. Следовательно, необходимо чистить машину часто.

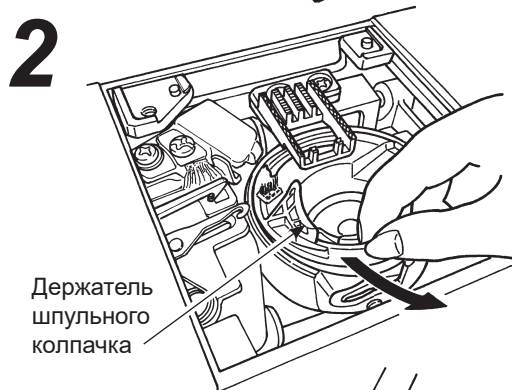
⚠ Внимание

Прежде чем извлечь игольную пластину и шпульный колпачок обязательно выньте штепсельная вилка из розетки.

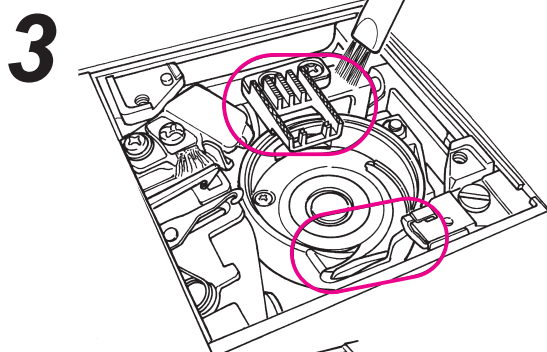


● **Демонтируйте игольную пластинку**

Демонтируйте иглу и прижимную лапку, а также игольную пластинку при помощи отвертки.

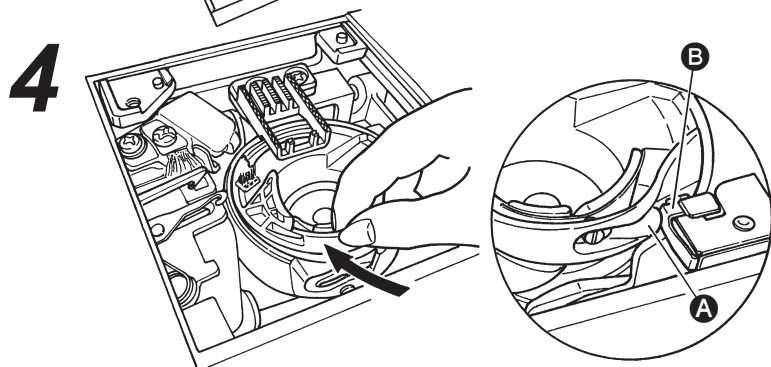


● **Извлеките держатель шпульного колпачка.**



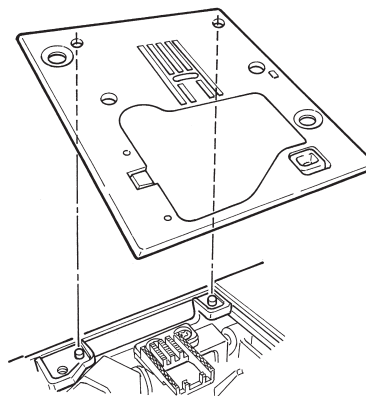
● **Удалите лен и грязь.**

Удалите лен и грязь с устройства для подачи ткани и с держателя шпульного колпачка кисточкой для очистки.



● **Установите держатель шпульного колпачка.**

Установите держатель шпульного колпачка таким образом, чтобы позиции **A** и **B** соприкасались.



● **Установите игольную пластинку.**

При установке игольной пластинки выровняйте установочные штифты с отверстиями в игольной пластинке.

Устранение неполадок

При появлении трудностей во время шитья убедитесь, что инструкция соблюдена должным образом. Если проблема не исчезнет, следующие ниже рекомендации помогут Вам решить ее.

Неисправность	Причина	Пути устранения	см. стр.
<ul style="list-style-type: none"> Во время выполнения строчки машина внезапно останавливается. (В этом случае вы можете повернуть маховик вручную). 	<ul style="list-style-type: none"> Машина шьет постоянно на медленной скорости. (В машине предусмотрен механизм для автоматического выключения и предотвращения перегрева) 	<ul style="list-style-type: none"> Выключите питание машины и подождите некоторое время (около 10 минут). Предохранительный механизм перезагрузится и машина вернется к нормальному режиму работы. 	3
<ul style="list-style-type: none"> Швейная машина останавливается. (Колесо тяжело проворачивается) 	<ul style="list-style-type: none"> Если нитка запуталась или игла сломана (согнута), включается система безопасности и мотор остановит машину. 	<ul style="list-style-type: none"> Устраните причину запутавшую нить. Проверьте согнута ли игла или нет. * Выключите питание прежде чем проверить состояние иглы. 	- 18
<ul style="list-style-type: none"> Швейная машина останавливается после того, как сделает несколько стежков. 	<ul style="list-style-type: none"> В случае относительно низкой комнатной температуры (или) запутывания нити, или в случае, если мотор получил сверхнормативную нагрузку, сработает механизм безопасности и швейная машина остановится. 	<ul style="list-style-type: none"> Оставьте машину постоять при комнатной температуре, чтобы она стала одинаковой. Устраните причину запутавшую нить. 	3 -
<ul style="list-style-type: none"> Машина не работает после включения. 	<ul style="list-style-type: none"> Прижимная лапка вверх. 	<ul style="list-style-type: none"> Опустите прижимную лапку и начните выполнять строчку. 	9
<ul style="list-style-type: none"> Машина не работает после нажатия кнопки пуск/останов. (Подсветка все еще включена) 	<ul style="list-style-type: none"> Игла ударяет прижимную лапку из-за неправильной установки прижимной лапки. Игла провалилась в челнок, а машина пыталась начать строчку. 	<ul style="list-style-type: none"> Используйте подходящую прижимную лапку к выбранному образцу строчки. Удалите иглу из челнока. 	- -
<ul style="list-style-type: none"> Игла ломается. 	<ul style="list-style-type: none"> Плотный материал стачивается тонкой иглой Игла вставляется не полностью. Установочный винт для крепления иглы затянут не полностью. Для данного образца используется неподходящая прижимная лапка. 	<ul style="list-style-type: none"> Проверьте сочетаемость комбинации ткани, ниток и иглы. Проверьте, правильно ли установлена игла. Надежно затяните установочный винт. Проверьте комбинацию образца строчки и прижимной лапки. 	18 18 18 -
<ul style="list-style-type: none"> Громкий и/или резкий шум во время выполнения строчки. 	<ul style="list-style-type: none"> Лен или пыль скопились в упоре для изменения скорости подачи Лен или пыль скопились в челноке. 	<ul style="list-style-type: none"> Очистите пространство около упора для изменения. Очистите пространство около челнока. 	49 49
<ul style="list-style-type: none"> Машина не перемещает ткань. 	<ul style="list-style-type: none"> Длина стежка установлена на «0». Стачиваются такие мягкие ткани как полотенца. Включен зубчатый двигатель ткани (ручка зубчатого двигателя повернута вправо) 	<ul style="list-style-type: none"> При повторном выборе образца строчки машина восстанавливает настройки по умолчанию. Установите длину стежков 3 - 5. Поверните ручку зубчатого двигателя ткани влево. 	24 - 19

Неисправность	Причина	Пути устранения	см. стр.
<ul style="list-style-type: none"> ● Невозможно заправить иглу (устройство для заправки иглы не поворачивается) ● Крючок устройства для заправки иглы не проходит в игольное ушко. 	<ul style="list-style-type: none"> ● Игла не находится в верхнем положении. (когда игла не находится в верхнем положении, устройство для заправки иглы не поворачивается. Это предусмотрено для того, чтобы не повредить крючок) ● Игла не вставлена полностью. 	<ul style="list-style-type: none"> ● Поверните маховик и поднимите иглу. ● Проверьте установку иглы. 	<p>16</p> <p>18</p>
<ul style="list-style-type: none"> ● Рычаг для заправки иглы не возвращается в исходное положение и машина не может повернуть правильно (Крючок устройства для заправки иглы остается в игольном ушке) 	<ul style="list-style-type: none"> ● По ошибке был повернут маховик, тогда как рычаг для заправки иглы находится в нижнем положении (в процессе заправки иглы) 	<ul style="list-style-type: none"> ● Слегка поверните маховик от себя (к противоположной стороне во время выполнения строчки) 	-
<ul style="list-style-type: none"> ● Машина не включается, даже если нажата кнопка пуск/останов. 	<ul style="list-style-type: none"> ● Подключена ножная педаль. 	<ul style="list-style-type: none"> ● Нажмите на кнопку пуск/останов, когда ножная педаль демонтирована. 	8
<ul style="list-style-type: none"> ● Нить обрывается. ● Пропуск стежков. 	<ul style="list-style-type: none"> ● Нить заправлена неправильно. ● На нити есть узел или выпуклость. ● Вручную установлено неправильное натяжение нити. ● Игла погнута или сломан кончик иглы. ● Игла установлена неправильно. ● Неправильно заправлена нижняя нить. ● Катушка не может вращаться в челноке. ● Размер иглы не соответствует размеру нити. ● Не натянуто натяжное приспособление. 	<ul style="list-style-type: none"> ● Заправьте нить правильно. ● Удалите узел или выпуклость нити. ● Отрегулируйте натяжение нити вручную в соответствии с типом ткани и размером нити. ● Замените иглу. ● Установите правильно иглу. ● Проверьте правильность установки шпули, правильность заправки нижней нити. ● Проверьте, правильно ли намотана нижняя нить. ● Проверьте комбинацию нити и иглы. ● Заправьте нить в машину правильно. 	<p>16</p> <p>-</p> <p>19</p> <p>18</p> <p>18</p> <p>15</p> <p>-</p> <p>18</p> <p>16</p>
<ul style="list-style-type: none"> ● Натяжение нити не достаточное. 	<ul style="list-style-type: none"> ● Верхняя нить заправлена неправильно. ● Нижняя нить заправлена неправильно. ● Направление шпульного колпачка не соответствует шпульке. 	<ul style="list-style-type: none"> ● Заправьте нить правильно. ● Проверьте, правильно ли заправлена нижняя нить. ● Установите шпульный колпачок правильно. 	<p>16</p> <p>15</p> <p>16</p>
<ul style="list-style-type: none"> ● Образуются складки. 	<ul style="list-style-type: none"> ● Длина стежка слишком большая для легких тканей. ● Сломана верхняя часть иглы. 	<ul style="list-style-type: none"> ● Установите меньшую длину стежка. ● Замените иглу. 	<p>24</p> <p>18</p>

Перечень образцов строчки



00 01 02 03 04 05 06 07 08 09



10 11 12 13 14 15 16 17 18 19 20 21 22



23 24 25 26 27 28 29 30 31 32 33 34 35 36 37 38 39



Вышивка

00 01 02 03 04 05 06 07 08 09 10 11 12 13 14 15 16 17 18 19



20 21 22 23 24 25 26 27 28 29 30 31 32 33 34 35 36 37 38 39



Буквы/цифры/знаки

00 01 02 03 04 05 06 07 08 09 10 11 12 13 14 15 16 17 18 19 20 21 22 23 24 25

A B C D E F G H I J K L M N O P Q R S T U V W X Y Z

26 27 28 29 30 31 32 33 34 35 36 37 38 39 40 41 42 43 44 45 46 47 48 49 50 51

a b c d e f g h i j k l m n o p q r s t u v w x y z

52 53 54 55 56 57 58 59 60 61 62 63 64 65 66 67 68 69 70 71 72 73 74 75

1 2 3 4 5 6 7 8 9 0 @ ! ? & □ □ □ □ □ □ □ □ / : ;

76 77 78 79 80 81 82 83 84 85 86 87 88 89 90 91 92 93 94 95 96 97 98 99

Ä Å Æ à ä å è é ê ë Ç œ ç ì Ñ ñ Ö Ø ò ö ø Û ü ù

■ Спецификация

Позиция	Спецификация
Габариты корпуса	44,5 (ширина) X 29,2 (высота) X 22,3 (глубина) см
Габариты корпуса с жестким чехлом	48,0 (ширина) X 29,5 (высота) X 24,0 (глубина) см
Масса (масса с жестким чехлом)	9,4 кг / 20,7 фунтов



произведено JUKI Corporation в Китае

Продукция соответствует:

ТР ТС 004/2011 «О безопасности низковольтного оборудования»

ТР ТС 020/2011 "Электромагнитная совместимость технических средств"

ТР ТС 037/2016 "Об ограничении применения опасных веществ в изделиях электротехники и радиоэлектроники"

JUKI®

JUKI CORPORATION

2-11-1, TSURUMAKI, TAMA-SHI,
TOKYO, 206-8551, JAPAN

PHONE : (81)42-357-2341

FAX : (81)42-357-2379

Copyright © 2022 JUKI CORPORATION

Все права зарезервированы.

