

MIE

Made in Italy

EUROPA



Паровой гладильный пресс MIE EUROPA

Инструкция по эксплуатации

Уважаемый покупатель,

Поздравляем вас с покупкой гладильного пресса **MIE Europa**. Данный прибор предназначен для придания одежде идеально разглаженного вида без необходимости пользоваться обычным утюгом.

Включите ваш гладильный пресс и выберите нужный режим глажки. Уже через несколько минут пресс будет готов к работе, и вы сможете аккуратно и бережно разгладить вашу одежду, а также идеально прогладить стрелки. Благодаря тому, что поверхность гладильного пресса в десять раз больше обычных портативных утюгов, время глажки сокращается на 50%, освобождая для вас больше свободного времени на действительно важные вещи.

ВАЖНО:

Эксплуатация данного прибора людьми с ограниченными физическими и психическими возможностями (а также детьми), или же людьми, не ознакомившимися с инструкцией по эксплуатации возможна только под присмотром или после предварительного инструктажа по технике безопасности и разъяснения опасности, которую может представлять прибор.

Всегда держите утюг и шнур питания вне зоны доступа детей.

Технические характеристики



Индикатор температуры



Голосовые сообщения



Фиксатор верхней крышки пресса

Удобно при перемещении и хранении



Две кнопки режима Steam

Управление подачей пара



Бачок для воды

Вместимость бачка 1 литр для
длительного непрерывного глажения

Мощность: 2200 Вт

Напряжение/Частота 220/240 В 50/60 Гц

Объем бака 1000 мл

Непрерывная подача пара 1 мин

Давление прессования 50 кг

Диапазон температур 80-220 С

Производительность пара 140 гр./мин

Дозалив нон-стоп

Гладильная платформа 91x25 см

Контроль подачи пара

Нетто 12,2 кг

Брутто 15,8 кг

Меры безопасности

ВНИМАНИЕ: Во избежание риска возгорания, удара током и иных травм, строго следуйте следующим положениям техники безопасности по работе с данным прибором.

ВНИМАТЕЛЬНО ОЗНАКОМЬТЕСЬ С ИНСТРУКЦИЕЙ, ПРЕЖДЕ ЧЕМ ПРИСТУПАТЬ К РАБОТЕ С ГЛАДИЛЬНЫМ ПРЕССОМ.

1. Не оставляйте гладильный пресс без присмотра, когда он подключен к сети.
2. Данный прибор не игрушка. Не оставляйте прибор без присмотра, когда используете его в непосредственной близости от детей или животных. Прибор производит горячий пар под высоким давлением. Будьте аккуратны и осторожны при работе с прибором во избежание ожогов и иных травм.
3. Всегда отключайте шнур питания прибора от сети, пока вы его не используете. Не пользуйтесь прибором, если его шнур питания или вилка повреждены. Не пользуйтесь прибором, если он не работает должным образом, а также если он падал или находился какое-то время без присмотра. В этих случаях следует обратиться в сертифицированный сервисный центр для устранения неполадок.
4. Гладильный пресс является электрическим прибором. Не погружайте его в воду. Не перемещайте его, дергая за шнур питания. Следите, чтобы шнур питания не защемлялся дверями. Не допускайте, чтобы шнур питания задевал за острые углы. Не допускайте, чтобы шнур питания касался раскаленных поверхностей.
5. Не используйте удлинители, рассчитанные на иное напряжение. Розетка электрической сети или сетевой адаптер должны быть заземлены должным образом.

6. Чтобы отключить гладильный пресс от сети питания, возьмитесь за вилку шнура питания и аккуратно извлеките ее из розетки. Ни в коем случае не тяните непосредственно за шнур питания.

7. Будьте внимательны и осторожны при работе с гладильным прессом, так как можно получить ожоги от горячих металлических частей пресса или пара, подающегося под давлением.

СОХРАНИТЕ ДАННУЮ ИНСТРУКЦИЮ ПО ЭКСПЛУАТАЦИИ ПРИБОРА!

ВНИМАНИЕ: Данный прибор оснащен вилкой с двумя зубцами, которую можно вставить только в поляризованную розетку сети питания. Если вилка не вставляется в розетку, обратитесь к сертифицированному электрику для установки подходящей розетки. Не пытайтесь переделать саму вилку прибора.

9. Не прикасайтесь к прибору мокрыми руками ил и в отсутствие обуви на ногах. Во избежание падений и иных травм во время использования гладильного пресса, не ставьте пресс на влажную поверхность.

10. Гладильный пресс MIE Europa предназначен к использованию только с комплектующими, одобренными производителем. Не используйте иные комплектующие, это может привести к повреждению прибора и опасности непосредственно для пользователя.

11. Поверхность гладильного пресса нагревается во время работы. Во избежание возможных травм, не прикасайтесь к верхней платформе пресса, не допускайте, чтобы руки оказывались между верхней платформой пресса и гладильной доской во время работы с прибором.

12. Если вы заправляете резервуар водой, не превышайте максимальный уровень 1000 мл (MAX 1000ml).

13. Прежде чем заправлять резервуар водой, выполните следующие шаги:

- (1) Выключите прибор
- (2) Отключите шнур питания от сети

Неисполнение данной инструкции может привести к удару электрическим током ил и иной травме.

14. Рекомендуем использовать дистиллированную воду.

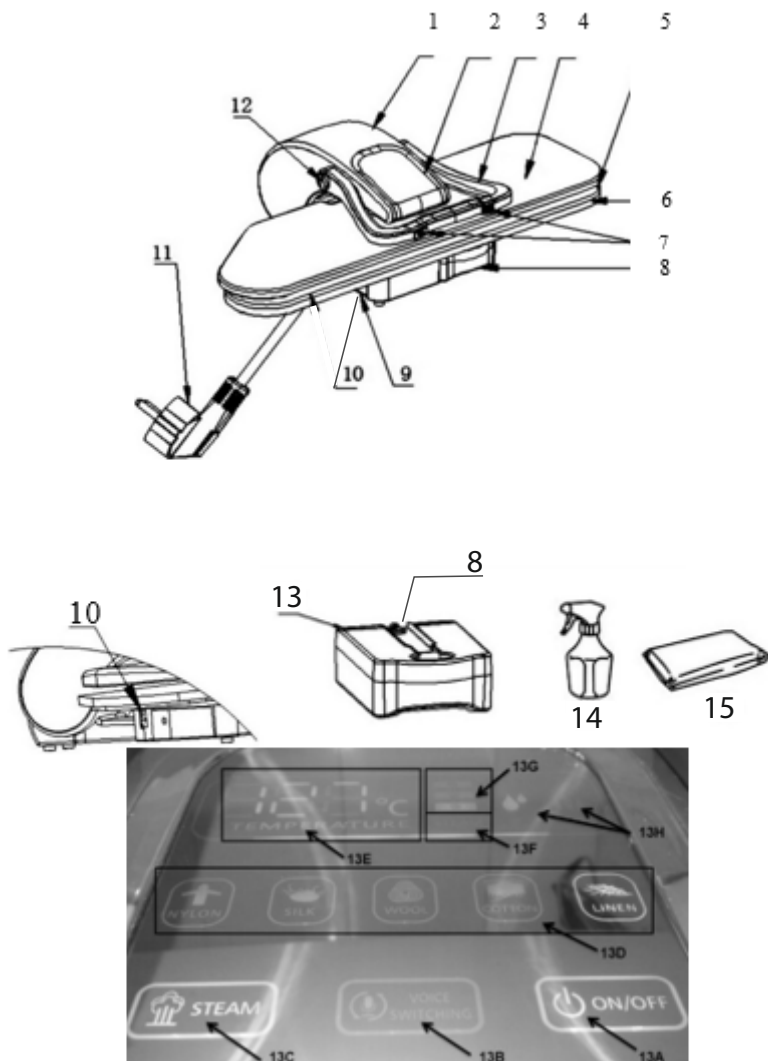
15. Не пользуйтесь функцией подачи пара, если сопла подачи пара заблокированы чем-либо. Если это произошло, выключите прибор и отключите шнур питания от сети.

15. Храните гладильный пресс в сухом прохладном месте. Всегда давайте прибору достаточное время, чтобы остыть после использования прежде чем убирать его на место хранения.

**СОХРАНИТЕ ДАННУЮ ИНСТРУКЦИЮ ПО ЭКСПЛУАТАЦИИ
ПРИБОРА!**

Комплектующие гладильного пресса MIE EUROPA

Гладильный пресс поставляется со следующими комплектующими. Внимательно проверьте наличие всех указанных комплектующих в коробке, так как некоторые из них могут быть помещены в пенопластовую упаковку.



1	Крышка пресса	9	Отсек для хранения шнура питания
2	Панель управления		
3	Ручка пресса	10	Кнопка питания On/Off
4	Крышка верхней платформы пресса	11	Шнур питания
5	Верхняя платформа пресса	12	Кнопка-фиксатор верхней платформы пресса
6	Гладильная доска	13	Заглушка резервуара для воды
7	Кнопки подачи пара		
8	Резервуар для воды	14	Пульверизатор
		15	Гладильная подушка

1. Ручка пресса (3) используется для поднимания и опускания верхней платформы пресса, а также для переноски прибора.

2. Кнопки подачи пара (7) расположены по обеим сторонам ручки пресса, при нажатии они обеспечивают подачу пара под давлением.

3. Резервуар для воды (8) наполняется дистиллированной водой для использования при работе пресса. В резервуаре должна быть вода для корректной работы функции подачи пара.

4. Гладильная доска (6) покрыта чехлом с подкладкой, на ее поверхности располагают ткань для проглаживания на прессе. Чехол съемный, его можно стирать.

5. Верхняя платформа пресса (5) представляет собой тефлоновую пластину с регулируемой температурой нагревания, которая прижимает и разглаживает ткань.

6. Крышка верхней платформы пресса (4) защищает верхнюю платформу пресса от повреждений.

7. Кнопка питания On/Off (10) включает и выключает прибор.

8. Кнопка-фиксатор верхней платформы пресса (12) фиксирует верхнюю платформу пресса на гладильной доске. Это позволяет безопасно перемещать и удобно хранить прибор.

9. Отсек для хранения шнура питания (9) предназначен для удобного хранения шнура питания.

10. Шнур питания подает напряжение номинального значения.

11. Световой индикатор STEAM(13С) горит, когда прибор готов к подаче пара для работы в режимах WOOL/COTTON/LINEN (ШЕРСТЬ/ХЛОПОК/ЛЕН).

-Переключатель голосового режима 13В включает/отключает функцию голосового оповещения.

-**Кнопка ON/OFF(13А)** включает/выключает панель управления.

-13D – кнопки 5 различных режимов глажки.

-13Н – этот световой индикатор горит, когда в резервуаре слишком мало или слишком много воды.

-13F – этот световой индикатор мигает, когда бойлер недостаточно нагрелся для подачи пара.

-13G – этот световой индикатор показывает интенсивность подачи пара (MAX/NORMAL/MIN), когда включены режимы глажки, для которых предусмотрена подача пара WOOL/COTTON/LINEN (ШЕРСТЬ/ХЛОПОК/ЛЕН).

- 13Е – этот световой индикатор показывает температуру нагрева.

12.Пульверизатор (14) используется для увлажнения тканей перед разглаживанием на прессе, что облегчает процесс глажки.

13.Гладильная подушка (15) представляет собой подушку в тканом чехле. Предназначена для разглаживания деликатных тканей, а также рукавов, кокеток и иных сложных элементов одежды.

Работа с гладильным прессом MIE EUROPA

ПОДГОТОВКА К ЭКСПЛУАТАЦИИ

1. Расположите гладильный пресс на ровной поверхности.
2. Поверните кнопку-фиксатор верхней платформы в положение "Unlock", чтобы разблокировать верхнюю платформу пресса.
3. Поднимите верхнюю платформу пресса за ручку. Она автоматически зафиксируется в верхнем положении.
4. Извлеките резервуар для воды и наполните его водой, прежде чем приступать к работе с прессом, затем вставьте его обратно в гнездо на гладильном прессе.



РАБОТА С ГЛАДИЛЬНЫМ ПРЕССОМ MIE EUROPA

1. С верхней платформой пресса в поднятом положении, вставьте вилку прибора в розетку сети питания и включите пресс нажатием кнопки On/Off в положение On (рис. 1).



Рис. 1

2. Нажмите на кнопку ON/OFF на панели управления и далее следуйте голосовым инструкциям прибора.

Выберите режим работы для нужного типа ткани нажатием соответствующей кнопки на панели управления. Рекомендуется начинать с самых деликатных тканей, так как последующий нагрев может повредить такие ткани как нейлон и шелк.

Нажмите на кнопку подачи пара STEAM для выбора интенсивности подачи пара (MAX/NORMAL/MIN). Нажмите кнопку светового индикатора температуры нагрева, и он будет показывать температуру нагрева в режиме реального времени.

3. Потребуется несколько минут для разогревания пресса до требуемой температуры. Когда пресс достаточно нагрелся, световой индикатор нагрева платформы пресса перестанет мигать. Можно приступать к работе.

4. Расстелите ткань на гладильной доске.

5. Если вы разглаживаете на прессе шерстяную ткань, ее можно предварительно обдать паром. Эта функция будет доступна, как только загорится световой индикатор готовности к подаче пара.

ВНИМАНИЕ: Не включайте подачу пара, если пресс находится в раскрытом положении, так как это может повредить прибор. Пресс разглаживает ткань наилучшим образом, если верхняя платформа пресса находится на высоте 75 мм над гладильной доской перед включением функции подачи пара. По соображениям безопасности, не поднимайте верхнюю платформу пресса более чем на 75 мм над гладильной доской при использовании функции подачи пара.

Аккуратно прижмите ткань на гладильной доске верхней платформой пресса. Подождите 8-10 секунд и поднимите верхнюю платформу. Повторяйте, пока ткань не разгладится нужным образом.

ВНИМАНИЕ: По прошествии 10 секунд голосовое оповещение будет постоянно напоминать вам, что необходимо поднять верхнюю платформу пресса.

6. По завершении работы с прибором, немедленно переключите кнопку On/Off в положение Off (кнопка находится рядом в отсеке хранения шнура питания).

ПОДАЧА ПАРА

1. Установите верхнюю платформу пресса на высоте примерно 75 мм над гладильной доской.
2. Нажмите кнопку подачи пара для начала отпаривания ткани.
3. Опустите верхнюю платформу пресса на ткань, затем поднимите ее снова. Повторяйте действия 1-3 до тех пор, пока ткань не разгладится.

СОВЕТЫ ПО ГЛАЖЕНИЮ И ОТПАРИВАНИЮ

Использование гладильного верхней платформы пресса для глажения рубашек и блузок

1. Расположите кокетку рукава на гладильной доске и прижмите верхней платформой пресса.
2. Затем расположите на гладильной доске рукава по сгибу параллельно швам и прижмите верхней платформой пресса.
3. Расположите манжеты на гладильной доске и прижмите верхней платформой пресса.
4. Расположите нижнюю часть рубашки позади гладильной доски. Сначала прижмите верхней платформой пресса часть рубашки с карманами. Передвигайте рубашку вперед, прижимая верхней платформой пресса часть за частью.
5. В последнюю очередь прижмите верхней платформой пресса воротничок рубашки.

Использование гладильного верхней платформы пресса для глажения брюк

1. Положите гладильную подушку под пояс брюк и прижмите верхней платформой пресса, перемещайте пояс по гладильной подушке и прижимайте верхней платформой пресса, пока он не будет проглажен полностью.
2. Чтобы прогладить брюки по шаговому шву, разместите под ним гладильную подушку.
3. Расположите плиссированные части брюк на гладильной доске. Аккуратно придерживая складки прижмите брюки верхней платформой пресса.
4. Элементы с вышивкой нужно располагать на гладильной доске вышивкой вниз, чтобы не повредить ее.

Прочие приемы глажения

-Положите гладильную подушку на деликатные ткани, перед тем как прижимать их верхней платформой пресса.

-Кнопки и молнии. Кнопки и молнии старого образца могут потребовать особой осторожности при глажении, чтобы они не расплавились. Кладите элементы одежды с такого рода кнопками и молниями на гладильную доску лицевой стороной вниз и накрывайте сверху гладильной подушкой.

-Пользуйтесь пульверизатором, заправленным водой, для облегчения разглаживания очень мятых тканей.

-Положите влажную ткань поверх разглаживаемой ткани прежде чем прижимать ее верхней платформой пресса. Это поможет справиться с разглаживанием очень мятых и толстых тканей.

-Для глажения крупных вещей, разместите ткань так, чтобы она полностью свисала с задней части гладильной доски. Передвигайте ткань по гладильной доске по направлению к себе, раз за разом прижимая ее верхней платформой пресса.

Уход за прибором и хранение

ФУНКЦИЯ АВТОМАТИЧЕСКОГО ОТКЛЮЧЕНИЯ

Гладильный пресс MIE Eurora оснащен как функцией автоматического отключения, так и функцией автоматического возвращения в рабочий режим. Эта функция автоматического контроля отключает подачу электропитания к нагревающему элементу прибора, если верхняя платформа пресса находится в опущенном положении на гладильной доске более 10 секунд. Отключение подачи электропитания к нагревающему элементу прибора сопровождается звуковым сигналом, оповещающим о необходимости поднять верхнюю платформу пресса. Подача электропитания к нагревающему элементу прибора возобновится после того, как верхняя платформа пресса будет поднята.

Подача электропитания к нагревающему элементу прибора также прекращается, если верхняя платформа пресса находится в поднятом положении около 15 минут (прибор сигнализирует об этом мигающим индикатором питания прибора ON/OFF). В этом случае подача электропитания к нагревающему элементу прибора будет возобновлена после нажатия кнопки питания прибора ON/OFF.

ВАЖНО: функция автоматического отключения не подразумевает полного отключения прибора от сети питания. Прибор остается подключенным к сети, пока горит индикатор питания, до тех пор, пока кнопка питания прибора не переключена в положение OFF.

ЧИСТКА ГЛАДИЛЬНОГО ПРЕССА MIE EUROPA

1. Наполните резервуар прибора водой следуя инструкции.
2. Положите гладильную подушку на середину гладильной доски.
3. Положите чистое полотенце на гладильную подушку и гладильную доску.
4. Установите температурный режим на максимальное значение (ЛЕН).
5. Опустите верхнюю платформу пресса, нажмите на кнопку подачи пара.
6. Прodelайте это действие 6 раз.
7. Дайте верхней платформе пресса остыть.
8. Почистите верхнюю платформу пресса влажной тканью.
9. Не используйте абразивные средства, это может повредить прибор.
10. Чехол гладильной доски можно снимать для стирки. Он предназначен для ручной стирки с мягким очищающим средством.

ПРАВИЛЬНОЕ ХРАНЕНИЕ ПРИБОРА

1. По завершении глажения, немедленно выключите пресс и отключите его от сети питания.
2. Дайте прессу около 30 минут, чтобы остыть.
3. Опустите верхнюю платформу пресса вниз и поверните кнопку-фиксатор в положение Lock.
4. Смотайте шнур питания и уберите в отсек его хранения.
5. Уберите все аксессуары и комплектующие в безопасное место, желательно в непосредственной близости от места хранения пресса.
6. Храните пресс в сухом прохладном месте.

УСТРАНЕНИЕ НЕПОЛАДОК

Проблема	Возможная причина	Решение
Прибор не нагревается и не подает пар. Световой индикатор работы прибора не включается.	Прибор не подключен к сети питания.	Подключите шнур питания прибора к сети и убедитесь, что прибор включен (кнопка питания ON/OFF находится в позиции ON)».
	Не нажата кнопка ВКЛ/ВЫКЛ (On/Off).	а) Приведите прибор в рабочий режим. б) Нажмите кнопку ВКЛ/ВЫКЛ (On/Off) на панели управления и выберите нужный режим глажки. с) Следуйте указаниям системы звукового оповещения прибора, если он используется впервые.
Прибор начинает слегка дымить при первом его использовании	Прибор производит некоторое количество дыма при первом использовании, так как он был покрыт внутри небольшим количеством противокоррозионного масла.	Это нормальная ситуация при первом использовании прибора
Нет подачи пара	Укажите правильный вид ткани для подачи пара на дисплее	Глажка с отпариванием возможна только для режима в ШЕРСТЬ/ХЛОПОК/ЛЕН
	В резервуаре прибора нет воды.	Наполните резервуар водой, когда включится световой индикатор с двумя каплями воды.

УСТРАНЕНИЕ НЕПОЛАДОК

Проблема	Возможная причина	Решение
При нажатии кнопки подачи пара прибор разбрызгивает капли воды	При продолжительной подаче пара может образоваться конденсат.	Попробуйте нажимать кнопку подачи пара кратковременно, раз в 2 секунды.

Если вы не нашли ответа на свой вопрос в этом разделе, обратитесь в сервисный центр. Полный список авторизованных сервисных центров можно посмотреть на официальном сайте [MIE c-gm.ru/service](http://MIE-c-gm.ru/service)

MIE

The logo for MIE (Modern Ironing Equipment) features the letters 'MIE' in a bold, red, sans-serif font. A small, stylized tag with the text 'Made in Italy' is attached to the bottom right corner of the letter 'E'.

EUROPA

Modern Ironing Equipment

CE CB  EAC

